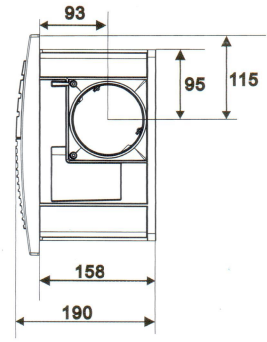
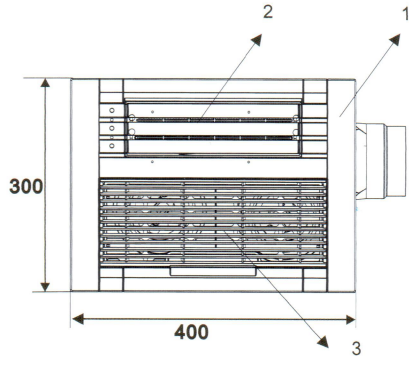
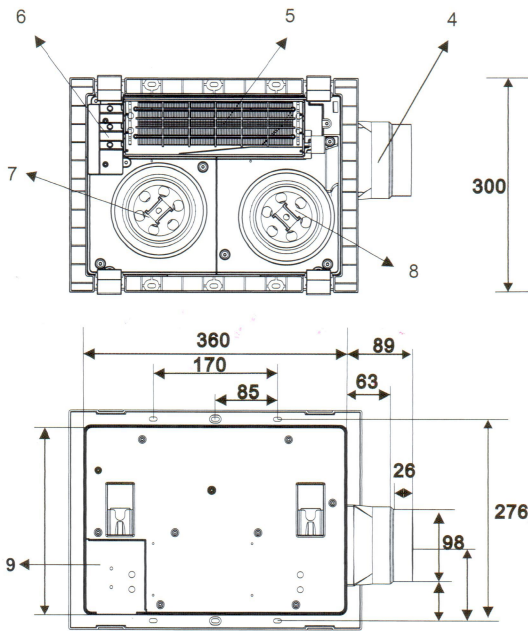


尺寸圖 (毫米)

Dimension (mm)



- 1 面板組合
Panel
- 2 導風板
Louver
- 3 進風口
Air inlet
- 4 出風口接頭
Adaptor
- 5 加熱器組合
PTC Heater
- 6 訊號接收器
Signal receiver
- 7 循環扇葉
Circulation fan
- 8 換氣扇葉
Ventilation fan
- 9 電源線蓋板
Cord cover

ZANUSSI is a registered Trademark used under license from AB Electrolux (publ)

ZBH16B ZBH24B
產品尺寸 (毫米) (長 x 闊 x 深) Dimension (mm) (L x W x D) **400 x 300 x 207 (mm)**

規格 Specification	ZBH16B	ZBH24B
機身顏色 Product Color	白色 White	白色 White
加熱器 Heater	PTC	PTC
控制類型 Control Type	無線遙控 Wireless Remote	無線遙控 Wireless Remote
速熱 Quick Heat	YES	YES
暖氣 Heating	高 / 低 High / Lo	高 / 低 High / Lo
乾衣 Dry	高 / 低 High / Lo	高 / 低 High / Lo
換氣 Ventilation	高 / 低 High / Lo	高 / 低 High / Lo
時間掣 Timer	15分鐘 mins- 24 小時Hrs	15分鐘 mins- 24 小時Hrs
氣量 Air Volume	換氣 Ventilation 200 CMH	200CMH
噪音 Noice	循環 Circulation 160 CMH	160CMH
耗電量 Wattage	換氣 Ventilation 46 db	46 db
過濾網 Filter	暖氣 Heating 43 db	43 db
馬達 / 扇葉數量 No.of Moter/ Blade	換氣 Ventilation 42w	42w
排氣口數量 No.of Exhaust Outlet	最高耗電量 1600w	2400w
窗口式安裝尺寸 Installation Size	防塵過濾網 Dust Filter	防塵過濾網 Dust Filter
管道直徑 Duct Diameter	2 / 2	2 / 2
窗口式 Window type	1	1
安裝 (自選) Installation (optional)	266 X 368mm	266 X 368mm
	98mm / 4inch	98mm / 4inch
	YES	YES

All visual images are for reference only
Specifications are subject to change without prior notice

所有圖片只供參考
規格如有任何更改 · 恕不另行通知

