

Designed to simplify



Simply Exquisite

Sereno 內置式家電春夏系列 2014

CONTENT

Sereno
Built-in Collection



煮意

- P.4 內置式電蒸爐 / 蒸焗爐
- P.6 內置式焗爐
- P.9 內置式微波爐
- P.10 內置式抽油煙機
- P.12 內置式爐具

冷凍

- P.14 內置式雪櫃
- P.15 內置式酒櫃

潔淨

- P.16 內置式洗碗碟機
- P.17 貼心潔淨密語...

產品規格及安裝

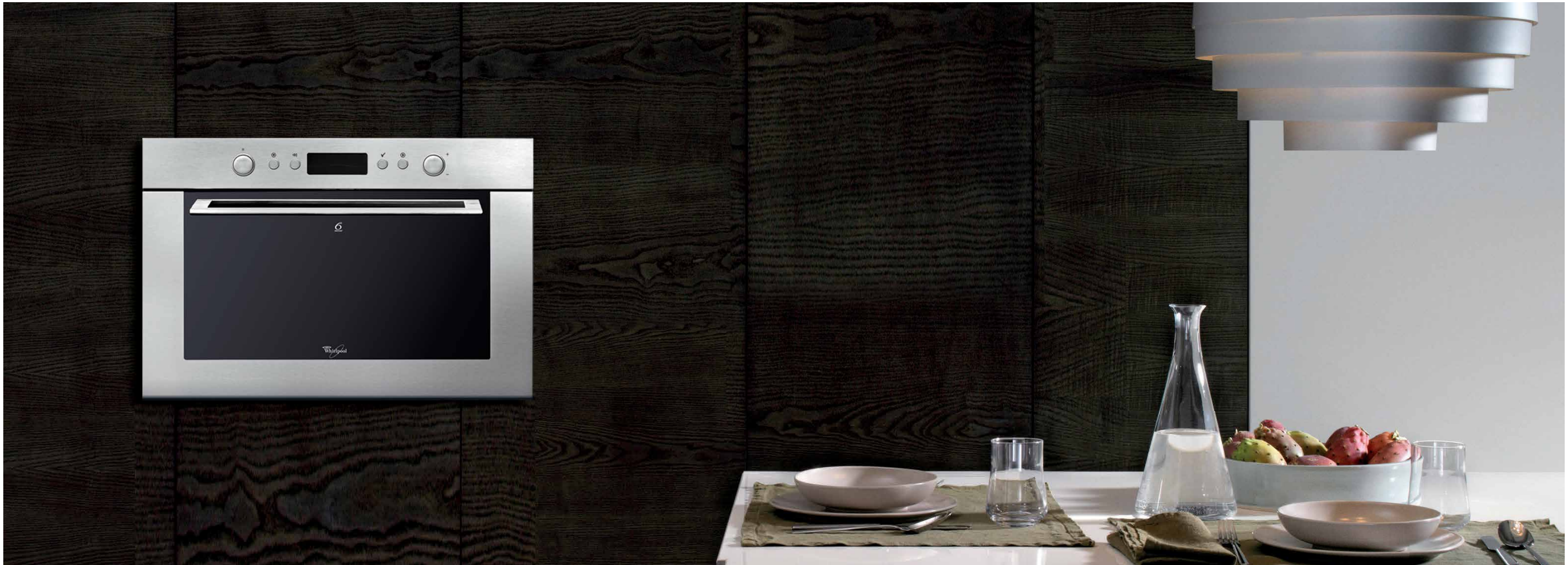
- P.18 焗爐
- P.20 微波爐
- P.22 電蒸爐 / 蒸焗爐
- P.23 抽油煙機
- P.25 電磁爐
- P.26 氣體爐
- P.27 雪櫃
- P.29 酒櫃
- P.30 洗碗碟機

意大利人推崇生活藝術，家庭、美食、美學三者兼備，為生活倍添姿彩。就是這種對生活品味的完美追求，成為了惠而浦SERENO內置式廚房家電產品系列的靈感泉源。系列將溫馨美滿的家庭生活，結合現代化的簡約設計，再配合以人為本的智能科技，成就了生活的百般美。

惠而浦專利「第六感」智能技術，透過自動感測系統，讓你輕鬆完成烹調、冷凍及洗衣程序，同時更可節省時間及能源。每一件SERENO系列家電產品都講究簡單實用，表現達至節能環保，將您的廚房化身成為引以為傲的現代化天地。

SERENO系列家電產品的能源效益標準達至A至A++級別，為生態環境出一分力之餘，同時為您長遠減省開支，更是您享受入廚樂的時尚絕配。

今日就活出famiglia精神 — 將意大利的舒適享受與高雅設計融入家中，體驗惠而浦SERENO系列給您化繁為簡的生活享受。



營養鮮味雙並存 輕鬆簡易 烹調更多新煮意



惠而浦善用中國傳統烹飪蒸煮技術，讓你簡簡單單，煮出美饌佳餚，更能完好地保存食物營養價值。

全新惠而浦電蒸爐及蒸焗爐，均由瑞典製造。**首創高位噴注式蒸氣設計**，減少形成「倒汗水」，避免了食物表面被水沾濕而影響口感。

蒸焗爐更兼備烤焗及蒸煮於一身，讓食物內裡鬆軟，表面鬆脆。而且，烤焗更有效封存營養，阻止肉汁流失，你隨時可享受到內軟外脆的美食。

特大1.5公升儲水箱，可連續蒸煮100分鐘，無需中途加水，大大提升煮食靈活性；加上簡易的預設煮食模式，只需輕鬆一按，隨即品嚐精彩美食！



惠而浦「第六感」智能技術為您測量食物重量，從而調校出最佳的烹調模式、時間和溫度，入廚變得輕鬆又簡單！蒸焗爐更預設多達71款食譜，由燒牛肉、海鮮、米飯、麵包以至梳乎里應有盡有，給您滿分新鮮感！

AMW582/IX - 34公升電蒸爐

- 4個預設食譜
- 溫度調較：40-100℃
- 儲水箱容量：1.5公升
- ★ 防指紋技術
- ★ 高位噴注式技術
- 原產地：瑞典
- 產品尺寸(高 x 闊 x 深/毫米)：465 x 595 x 515
- 開孔尺寸(高 x 闊 x 深/毫米)：450/460 x 560 x 520



HK\$15,990

AMW583/IX - 34公升蒸焗爐

- 7個煮食模式
- ★ 71個預設食譜
- ★ 3層隔熱玻璃門
- 溫度調較：40-230℃
- 儲水箱容量：1.5公升
- ★ 防指紋技術
- ★ 高位噴注式技術
- 原產地：瑞典
- 產品尺寸(高 x 闊 x 深/毫米)：465 x 595 x 515
- 開孔尺寸(高 x 闊 x 深/毫米)：450/460 x 560 x 520



HK\$19,390



「第六感」智能技術 操作簡易 搖身即變星級大廚



SERENO「第六感」焗爐系列(AKZM7820/IX及AKZM7540/IX)配備專利「第六感」智能技術，兼備省時、節能及完美煮食於一身。透過智能系統，可自動感應食物的重量，而設定最佳煮食功能、時間及溫度。加上緩衝門設計，爐門緩緩關閉，可減低聲量及減少爐門開關引致的耗損。

特大73公升容量特別為烹調大型肉類而設，即使要在家中大宴親朋，都可應付自如。加上「重量級」烤焗程式，即使重達2.5公斤的厚切肉塊，依然可以上下均勻地快速烤熟，更能鎖緊肉汁，給您外脆內嫩的鮮味，從此無需左顧右盼，盡可輕鬆等待美食出爐。

SERENO內置式焗爐系列配備烤焗麵包功能，以精準的時間與溫度調較出完美的烤焗麵包程式。麵團由發酵至烤焗一手包辦，無需另置麵包機，讓您從此「一爐」永逸，每天品嚐香脆軟滑的自家麵包。

「第六感」焗爐系列亦兼容30個預設食譜，讓你隨時選擇所想菜式。產品配件多樣化，有焗肉探針或旋轉燒烤功能可供選擇，更添烹飪樂趣。

全新

AKZM7820/IX - 第六感高溫清洗焗爐

- 12個煮食模式
- ★ 30個「第六感」預設食譜
- ★ 緩衝門較
- ★ 配備焗肉探針
- ★ 6個肉針預設食譜
- ★ 自動高溫清洗系統
- 溫度調校：50-250℃
- ★ 特大容量：73公升
- ★ 4層隔熱玻璃門
- 表面烤焗
- 伸縮式旋鈕設計
- 防指紋技術
- ★ LCD 電子控制面板
- 原產地：意大利
- 產品尺寸(高x闊x深/毫米)：595 x 595 x 564
- 開孔尺寸(高x闊x深/毫米)：585/600 x 560 x 560

2014年4月開始發售



HK\$13,890



全新

AKZM7540/IX - 第六感焗爐

- 12個煮食模式
- ★ 30個「第六感」預設食譜
- ★ 緩衝門較
- 溫度調校：50-250℃
- ★ 特大容量：73公升
- ★ 3層隔熱玻璃門
- 表面烤焗
- 伸縮式旋鈕設計
- 防指紋技術
- ★ LCD 電子控制面板
- 原產地：意大利
- 產品尺寸(高x闊x深/毫米)：595 x 595 x 564
- 開孔尺寸(高x闊x深/毫米)：585/600 x 560 x 560

2014年4月開始發售



HK\$9,690



AKZM752/IX - 旋轉燒烤焗爐

- 9個煮食模式
- 溫度調校：50-250℃
- ★ 特大容量：73公升
- ★ 3層隔熱玻璃門
- 表面烤焗
- ★ 催化式自潔壁板
- ★ 旋轉燒烤
- 防指紋技術
- 原產地：意大利
- 產品尺寸(高x闊x深/毫米)：595 x 595 x 564
- 開孔尺寸(高x闊x深/毫米)：585/600 x 560 x 560



HK\$7,690



AKZM750/IX - 73公升多功能焗爐

- 11個煮食模式
- 溫度調校：50-250℃
- ★ 特大容量：73公升
- ★ 3層隔熱玻璃門
- 表面烤焗
- 伸縮式旋鈕設計
- 防指紋技術
- ★ 重量級烤焗程式
- 原產地：意大利
- 產品尺寸(高x闊x深/毫米)：595 x 595 x 564
- 開孔尺寸(高x闊x深/毫米)：585/600 x 560 x 560



HK\$6,990



AMW696/IX - 三合一全能焗爐

- 15個煮食模式
- 溫度調校：50-250℃
- 微波火力：850瓦
- 燒烤火力：1600瓦
- ★ 自動翻熱/解凍功能
- ★ 一按快速烹調
- 防指紋技術
- 原產地：瑞典
- 產品尺寸(高x闊x深/毫米)：465 x 595 x 562
- 開孔尺寸(高x闊x深/毫米)：450/460 x 560 x 560



HK\$11,490



選購焗爐配件



滑動式承托架一對 (W73TELR)
HK\$390



催化式自潔壁板1件 (W67LCATA)
HK\$195



立即下載安裝示範短片

滋味禮遇 1

凡購買任何惠而浦內置式蒸焗爐或惠而浦內置式焗爐並同時購買其他惠而浦內置式家電產品(內置式微波爐、內置式抽油煙機、內置式電磁爐、內置式雪櫃、內置式酒櫃或內置式洗碗碟機)合共滿HK\$15,000, 即可獲贈精美烤盤(共3件)及食譜套裝乙套*。



精美糕點廚具(共3件)及食譜套裝
(原價: HK\$1,080)

* 數量有限, 送完即止。有關優惠詳情, 請參閱店內宣傳單張。



3D專利微波技術 脆焗滋味 讓你再三回味

SERENO內置式微波爐系列備有專利「第六感」智能技術, 全程自動調校時間與火力, 一瞬間給您回味無窮的享受。無論是鬆脆餡餅或薄餅, 健康滋味的蒸煮菜餚, 一叮即食的急凍美食, 絕對超越您對微波爐的期望。

惠而浦專利3D微波技術令微波平均分佈於爐內每一個角落。配合脆焗盤及燒烤功能, 可快速均勻地煮熟食物, 同時營造金黃及香脆效果。微波可滲透食物內部, 熱風從外加熱, 令食物迅速熟透, 並香脆可口。

AMW842/IX - 多功能微波爐

- 14種煮食模式
- ★ 3D微波技術
- ★ 「第六感」智能技術
- 微波火力: 900瓦
- 燒烤火力: 1600瓦
- 熱風循環火力: 1200瓦
- ★ 伸縮式旋鈕設計
- 原產地: 瑞典
- 產品尺寸(高x闊x深/毫米): 465 x 595 x 560
- 開孔尺寸(高x闊x深/毫米): 450/460 x 560 x 560

40lt HK\$9,190



AMW436/IX - 燒烤微波爐

- 6種煮食模式
- ★ 3D微波技術
- ★ 一按快速烹調
- 微波火力: 750瓦
- 燒烤火力: 700瓦
- 原產地: 瑞典
- 產品尺寸(高x闊x深/毫米): 380 x 595 x 315
- 開孔尺寸(高x闊x深/毫米): 360 x 560 x 300

HK\$5,990



AMW433/IX - 微波爐

- 3種煮食模式
- ★ 3D微波技術
- ★ 一按快速烹調
- 微波火力: 750瓦
- 原產地: 瑞典
- 產品尺寸(高x闊x深/毫米): 380 x 595 x 315
- 開孔尺寸(高x闊x深/毫米): 360 x 560 x 300

HK\$5,290



CB2068/IX - 燒烤微波爐

- 5種煮食模式
- ★ 微波燒烤組合
- 微波火力: 800瓦
- 燒烤火力: 1000瓦
- 原產地: 亞洲
- 產品尺寸(高x闊x深/毫米): 316 x 464 x 350
- 開孔尺寸(高x闊x深/毫米): 370 x 560 x 380
- 嵌架尺寸(高x闊x深/毫米): 393 x 595 x 20

HK\$2,890





超卓排風量 簡易一按 轉瞬即成無煙空間



惠而浦SERENO內置式抽油煙機系列造型簡約而富現代感，AMAX系列排風量更高達1200立方米/小時，加上一系列先進完善功能，表現出眾出色。

惠而浦SERENO內置式抽油煙機系列，給您最纖薄簡約的面板設計(厚3厘米)，輕易融入時尚廚房設計當中，盡顯個人品味。

全新 AKR5200/IX - 裝飾型抽油煙機 **全新** BE1900 - 煙囪式抽油煙機 **全新** AKR5100/IX - 煙囪式抽油煙機 AKR5000/IX - 煙囪式抽油煙機

- 排氣或循環過濾模式*
- ★ LCD輕觸式按鈕
- ★ LED照明
- ★ 最高排風量(無限制): 1000立方米/小時
- 原產地: 亞洲
- 產品尺寸(高x闊x深/毫米): 935-1410 x 900 x 390

2014年5月開始發售

* 循環過濾模式需使用活性炭濾網

- 排氣或循環過濾模式*
- ★ 舒適電子按鈕
- ★ ProVent專業過濾網
- ★ 最高排風量(無限制): 950立方米/小時
- 原產地: 意大利
- 產品尺寸(高x闊x深/毫米): 795-935 x 898 x 490

- 排氣或循環過濾模式*
- ★ LED輕觸式按鈕
- 不銹鋼過濾網
- ★ 最高排風量(無限制): 1200立方米/小時
- 原產地: 亞洲
- 產品尺寸(高x闊x深/毫米): 530-1005 x 900 x 484

2014年5月開始發售

- 排氣或循環過濾模式*
- ★ 超薄面板設計
- ★ LED輕觸式按鈕
- 不銹鋼過濾網
- ★ LED照明
- ★ 最高排風量(無限制): 1200立方米/小時
- 原產地: 亞洲
- 產品尺寸(高x闊x深/毫米): 505-980 x 898 x 480

HK\$7,490



HK\$7,790



HK\$5,690



HK\$5,390



煙囪式抽油煙機

- AKR3000/IX - 90厘米 HK\$4,890
- AKR3070/IX - 76厘米 HK\$4,390
- AKR3060/IX - 60厘米 HK\$3,990

- 排氣或循環過濾模式*
- ★ 超薄面板設計
- ★ LED輕觸式按鈕
- 不銹鋼過濾網
- ★ 最高排風量(無限制): 1000立方米/小時
- 原產地: 亞洲
- 產品尺寸(高x闊x深/毫米): AKR3000/IX: 510-985 x 898 x 480
AKR3070/IX: 510-985 x 760 x 480
AKR3060/IX: 510-985 x 600 x 480



AKR3985/IX - 煙囪式抽油煙機

- 排氣或循環過濾模式*
- 電子按鈕
- 可清洗鋁製過濾網
- ★ 最高排風量(無限制): 1000立方米/小時
- 原產地: 亞洲
- 產品尺寸(高x闊x深/毫米): 510-985 x 898 x 480

HK\$4,390



IN1900S/IX - 伸縮式抽油煙機

- 排氣或循環過濾模式*
- 滑動式按鈕
- 可清洗鋁製過濾網
- ★ 可拆卸前面板
- 最高排風量(無限制): 950立方米/小時
- 原產地: 歐洲
- 產品尺寸(高x闊x深/毫米): 260 x 898 x 302-454
- 開孔尺寸(高x闊x深/毫米): 600 x 805 x 264

HK\$5,590

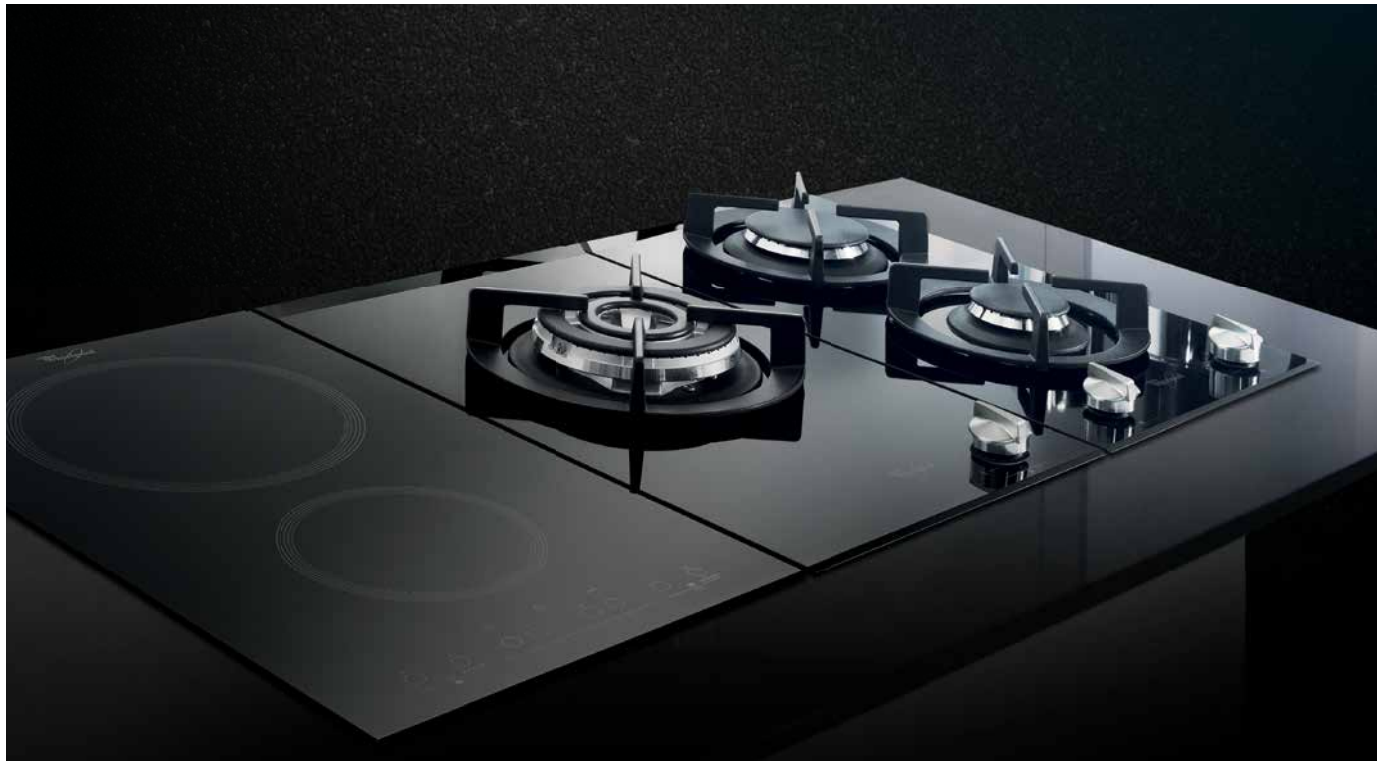


IN600S - 伸縮式抽油煙機

- 排氣或循環過濾模式*
- 滑動式按鈕
- 可清洗鋁製過濾網
- ★ 可拆卸前面板
- 最高排風量(無限制): 725立方米/小時
- 原產地: 歐洲
- 產品尺寸(高x闊x深/毫米): 260 x 598 x 302-454
- 開孔尺寸(高x闊x深/毫米): 600 x 505 x 264

HK\$3,790





傳熱效能更高 火力穩定 增添入廚趣味

ACM814/BA - 四頭電磁爐

- 總火力：7200瓦
- 爐圈 火力輸出 直徑(毫米)
- 左前及左後 各1800瓦 (2200瓦*) 各180(高) x 230(闊)
- 中 1200瓦 (1800瓦*) 145
- 右 2200瓦 (3200瓦*) 210
- ▲ 併合爐圈面積：380(高) x 230(闊)
- ★ 併合爐圈 (FlexiCook)
- ★ 火力提升裝置
- ★ 4面斜邊設計
- ★ 滑動式按鈕
- ★ SCHOTT強化陶瓷玻璃爐面
- 原產地：意大利
- 產品尺寸(高 x 闊 x 深/毫米)：52 x 770 x 510
- 開孔尺寸(闊 x 深/毫米)：750 x 490



HK\$12,990

ACM809/BA - 三頭電磁爐

- 總火力：7000瓦
- 爐圈 火力輸出 直徑(毫米)
- 左 各2200瓦 (3200瓦*) 210
- 中 1800瓦 (2200瓦*) 180
- 右 1200瓦 (1800瓦*) 145
- ★ 火力提升裝置
- 4面斜邊設計
- ★ 滑動式按鈕
- ★ SCHOTT強化陶瓷玻璃爐面
- 原產地：意大利
- 產品尺寸(高 x 闊 x 深/毫米)：52 x 770 x 350
- 開孔尺寸(闊 x 深/毫米)：750 x 330



HK\$10,790

ACM845/BH - 三頭電磁爐

- 總火力：7200瓦
- 爐圈 火力輸出 直徑(毫米)
- 左前及左後 各1800瓦 (2500瓦*) 各180
- 中 3700瓦 (5400瓦*) 300
- ★ 併合爐圈 (FlexiCook)
- ★ 火力提升裝置
- ★ 滑動式按鈕
- 2面斜邊設計
- ★ SCHOTT強化陶瓷玻璃爐面
- ★ 熔化及文火功能
- 原產地：意大利
- 產品尺寸(高 x 闊 x 深/毫米)：56 x 580 x 510
- 開孔尺寸(闊 x 深/毫米)：560 x 490



HK\$13,990

ACM865/BA - 三頭電磁爐

- 總火力：7000瓦
- 爐圈 火力輸出 直徑(毫米)
- 左前 1200瓦 (1800瓦*) 145
- 左後 2200瓦 (3000瓦*) 210
- 右 2400瓦 (3400瓦*) 180/280
- ★ 火力提升裝置
- ★ SCHOTT強化陶瓷玻璃爐面
- 4面斜邊設計
- 原產地：意大利
- 產品尺寸(高 x 闊 x 深/毫米)：56 x 580 x 510
- 開孔尺寸(闊 x 深/毫米)：560 x 490



HK\$8,790



電磁爐傳熱效率高達90%，大大減少煮食時間，更可與氣體爐互相配襯，大小廚房，一一配合。

「第六感」智能技術會自動調校溫度，有效避免沸瀉，煮食安心放心。併合爐圈 (FlexiCook) 可容納不同大小及形狀的廚具，並以平均火力完成美味佳餚。滑動式按鈕，只需輕輕一撥即可轉至猛火或文火，火力控制得心應手。

滋味禮遇 2

凡購買ACM845/BH / ACM814/BA型號電磁爐，即可獲贈：

Le Creuset 32.5厘米長方形烤盤* (原價：HK\$1,998)



凡購買ACM809/BA / ACM865/BA / ACM712/IX / ACM220/BA / ACM213/BA型號電磁爐，即可獲贈：

美亞30厘米覆蓋炒鍋* (原價：HK\$419)



* 數量有限，送完即止。有關優惠詳情，請參閱店內宣傳單張。

ADV120 - 雙頭組合式氣體煮食爐

- 氣體選擇：煤氣 / 石油氣
- 熱量輸入
- 煤氣：前：1100瓦 後：2200瓦
- 石油氣：前：1000瓦 後：2000瓦
- ★ 熄火防漏安全裝置
- 原產地：亞洲
- 產品尺寸(高 x 闊 x 深/毫米)：102# x 288 x 510
- 開孔尺寸(闊 x 深/毫米)：265 x 490

* 高度包括爐圈及底盤。



HK\$4,998

全新

ACM712/IX - 兩頭電磁爐

- 總火力：3000瓦
- 爐圈 火力輸出 直徑(毫米)
- 前 1200瓦 145
- 後 2200瓦 210
- ★ SCHOTT強化陶瓷玻璃爐面
- ★ 無框設計
- 原產地：意大利
- 產品尺寸(高 x 闊 x 深/毫米)：56 x 288 x 510
- 開孔尺寸(闊 x 深/毫米)：275 x 495



HK\$6,790

ACM220/BA - 兩頭電磁爐

- 總火力：4400瓦
- 爐圈 火力輸出 直徑(毫米)
- 左 2200瓦 (2800瓦*) 110-220
- 右 2200瓦 (1400瓦*) 110-220
- ★ 火力提升裝置
- 暫停控制版面功能
- 響鬧提示
- 原產地：亞洲
- 產品尺寸(高 x 闊 x 深/毫米)：58.5 x 700 x 400
- 開孔尺寸(闊 x 深/毫米)：662 x 362



HK\$6,790

ACM213/BA - 兩頭電磁爐

- 總火力：2800瓦
- 爐圈 火力輸出 直徑(毫米)
- 左 2000瓦 (2200瓦*) 110-220
- 右 1400瓦 (600瓦*) 90-180
- ★ 火力提升裝置
- 暫停控制版面功能
- 響鬧提示
- 原產地：亞洲
- 產品尺寸(高 x 闊 x 深/毫米)：58.5 x 700 x 400
- 開孔尺寸(闊 x 深/毫米)：643 x 343



HK\$4,990

AVD110 - 單頭組合式氣體煮食爐

- 氣體選擇：煤氣 / 石油氣
- 熱量輸入
- 煤氣：5200瓦
- 石油氣：4800瓦
- ★ 獨立爐芯火
- ★ 熄火防漏安全裝置
- 原產地：亞洲
- 產品尺寸(高 x 闊 x 深/毫米)：121# x 288 x 510
- 開孔尺寸(闊 x 深/毫米)：265 x 490

* 高度包括爐圈及底盤。



HK\$5,298

* 啟動提升裝置後之火力。

* 啟動提升裝置後之火力



高5倍溫度調節 持久保鮮 即嘗鮮嫩爽脆

惠而浦的「第六感」智能技術能感應櫃內的儲存量而自動調節溫度，較一般雪櫃自動調節溫度效能高出5倍，令食物的營養和鮮味保持得更長久。

加上惠而浦「第六感」智能保鮮技術，在雪櫃門開啟後能5倍加速回復低溫，讓鮮肉蔬果持久保持新鮮，大大減少浪費食物。

ART880/A+/NF - 內置式無霜雪櫃

- ★ 「第六感」智能保鮮技術
- 總淨容量：264公升
- 冷藏室容量：201公升
- 急凍室容量：63公升
- ★ 前置式LED照明燈
- 可改裝門鉸(改裝費：\$100)
- ★ 2組獨立冷凍系統
- ★ 一級能源標籤
- 原產地：意大利
- 產品尺寸(高x闊x深/毫米)：1770x540x545
- 開孔尺寸(高x闊x深/毫米)：1776x560x560

HK\$15,490



ARG645A+ - 內置式冷藏室

- 4星冷凍級數
- 總淨容量：130公升
- 可改裝門鉸(改裝費：\$100)
- ★ 一級能源標籤
- 原產地：亞洲
- 產品尺寸(高x闊x深/毫米)：827* x 595 x 545
- *包括7毫米固定架
- 開孔尺寸(高x闊x深/毫米)：830 x 600 x 560

HK\$5,890



ARG646A+ - 內置式雪櫃

- 4星冷凍級數
- 總淨容量：114公升
- 冷藏室容量：98公升
- 急凍室容量：16公升
- 可改裝門鉸(改裝費：\$100)
- 一級能源標籤
- 原產地：亞洲
- 產品尺寸(高x闊x深/毫米)：830* x 590 x 550
- *包括7毫米固定架
- 開孔尺寸(高x闊x深/毫米)：830 x 600 x 560

HK\$5,890



AFB647A+/1- 內置式急凍室

- 4星冷凍級數
- 總淨容量：97公升
- 可改裝門鉸(改裝費：\$100)
- 一級能源標籤
- 原產地：亞洲
- 產品尺寸(高x闊x深/毫米)：830* x 590 x 550
- *包括7毫米固定架
- 開孔尺寸(高x闊x深/毫米)：830 x 600 x 560

HK\$5,890



阻光防震技術 多重保障 為佳釀保存最佳味道



惠而浦SERENO酒櫃系列設計時尚瑰麗，是品味一族的型格之選。酒櫃備有不同尺寸及容量選擇，應有盡有，配合醉人的平板門設計，反映您的時尚品味。

特惠惠而浦SERENO酒櫃更備有兩個貯酒區，配合不同佳釀存放要求，兩個貯酒區均可達致溫度5-18°C。

一般家居雪櫃的日常震動或會損害酒質，令您的佳釀出現沉澱物或加速老化。惠而浦SERENO酒櫃系列的防震技術能有效防止這些損害發生。酒樽都以有色玻璃防止光線與紫外光侵害酒質，惠而浦SERENO特選酒櫃系列同樣採用獨有Low-E玻璃，阻隔高達75%的紫外線，給您的美酒多一層保障。

全新

ARC1800 - 內置式酒櫃 (154瓶)

- ★ 雙溫區
- ★ Low-E玻璃
- ★ 電子鈕鍵及藍色LED顯示燈
- ★ 壓縮冷藏
- 13+1層木製層架
- 全黑色玻璃門設計
- 總容量：416公升
- 儲酒容量：154瓶
- 櫃內溫度：5-18°C (上層)
5-18°C (下層)
- 櫃內濕度：>65%RH
- 原產地：亞洲
- 產品尺寸(高x闊x深/毫米)：1762 x 595 x 728 (不包括門柄：683深)
- 開孔尺寸(高x闊x深/毫米)：1772 x 615 x 733

HK\$15,790



ARC1400 - 內置式酒櫃 (35瓶)

- ★ Low-E玻璃
- ★ 觸控面板及藍色LED顯示燈
- ★ 壓縮冷藏
- 6層木製層架
- 平板門設計
- 總容量：83公升
- 儲酒容量：27 (最多可存放35瓶酒)
- 櫃內溫度：5-18°C
- 櫃內濕度：>65%RH
- 原產地：亞洲
- 產品尺寸(高x闊x深/毫米)：820 x 380 x 565
- 開孔尺寸(高x闊x深/毫米)：835 x 400 x 595

HK\$6,990



ARC1300 - 內置式酒櫃 (23瓶)

- ★ Low-E玻璃
- ★ 觸控面板及藍色LED顯示燈
- ★ 壓縮冷藏
- 6層木製層架
- 平板門設計
- 總容量：60公升
- 儲酒容量：18 (最多可存放23瓶酒)
- 櫃內溫度：5-18°C
- 櫃內濕度：>65%RH
- 原產地：亞洲
- 產品尺寸(高x闊x深/毫米)：808 x 300 x 585
- 開孔尺寸(高x闊x深/毫米)：823 x 320 x 615

HK\$5,890



ARC1000 - 內置式酒櫃 (7瓶)

- ★ 電子按鍵及藍色LED顯示燈
- ★ 壓縮冷藏
- ★ 7層不銹鋼層架
- 無門柄設計
- 總容量：19公升
- 最多可存放7瓶酒
- 櫃內溫度：5-18°C
- 櫃內濕度：>65%RH
- 原產地：亞洲
- 產品尺寸(高x闊x深/毫米)：868 x 145 x 475
- 開孔尺寸(高x闊x深/毫米)：883 x 155 x 505

HK\$3,590





洗滌最多套碗碟 潔淨出色 再無後顧之憂

SERENO內置洗碗碟機系列，可洗多達13套碗碟；而可摺式支架，更能讓你靈活運用空間，配合你任可需要。

「第六感」智能技術可自動感測碗碟的骯髒程度，然後自動調節清洗程序所需的用水及時間，可節省能源、水及時間多達50%。

SERENO內置式洗碗碟機系列更備有溫和的蒸氣功能，潔淨效能更出色。洗碗碟機上層在沖洗程序中運用強效蒸氣，殺菌消毒，深入隙罅，能將茶漬、咖啡漬、唇膏漬等污垢一次過清除。



ADG8673A++FD - 全嵌入式60厘米洗碗碟機

- 清洗13套餐具
- ★ 「第六感」智能技術
- ★ 蒸氣洗滌
- 耗水量：11公升
- 10個清洗程序
- ★ 密集清洗程式
- ★ 預設時間
- 原產地：歐洲
- 產品尺寸(高 x 闊 x 深/毫米)：820 x 597 x 555
- 開孔尺寸(高 x 闊 x 深/毫米)：830 - 900 x 600 x 580

HK\$11,990



W75/5 - 全嵌入式60厘米洗碗碟機

- 清洗12套餐具
- 5個清洗程序
- ★ 半量清洗
- ★ 密集清洗程式
- ★ 預設時間
- 原產地：歐洲
- 產品尺寸(高 x 闊 x 深/毫米)：820 x 597 x 555
- 開孔尺寸(高 x 闊 x 深/毫米)：830 - 900 x 600 x 580

HK\$9,990



Wpro 貼心潔淨密語...

Wpro 產品系列顧名思義，代表著 Whirlpool professional 的含意，惠而浦以累積多年研創優質專業家電用品的經驗，配製出最有效的潔淨方案，讓您的家電用品更清潔耐用。



1. Power Pro 多合一碗碟潔亮快乾片

型號：TAB010

適用於：洗碗碟機

- 專業配方集快乾、除油、防水垢及玻璃倍護功能，令不銹鋼具更亮麗
- 於低溫洗滌 (50°C) 亦能發揮潔淨功能，減少能源損耗
- 可生物分解，絕不影響人體健康或造成環境污染
- 徹底清除油污，絕不損壞餐具碗碟表面
- 散發怡人檸檬香味
- 24片裝 (建議每次使用一片)
- 歐洲製造
- 售價：\$168

2. Activ'O 微波爐及抽油煙機除油清潔劑

型號：MWO100

適用於：微波爐、抽油煙機內層、焗爐、烤架、燒烤爐等多種爐具

- 專業淨化配方，有助對抗細菌及去除頑固油漬
- 清潔內外同樣見效，助你保養產品，延長機齡
- 有效消除食物殘渣產生的異味
- 容量：500毫升
- 意大利製造
- 售價：\$108

3. Activ' Inox 不銹鋼3合1強力潔亮組合

型號：INX007

適用於：所有不銹鋼器具、玻璃及鏡面

- 包括不銹鋼亮麗噴劑 (400毫升)，不銹鋼清潔乳液 (250毫升) 及3M思高牌極幼細纖維抹布
- 清潔乳液含獨家強力清潔配方，令鋼具、玻璃及鏡面時刻潔亮如新
- 亮麗噴劑一抹即亮，有如打蠟效果，保護器具表面塗層
- 意大利製造
- 售價：\$348

4. 除鈣去垢劑

型號：CLD100

適用於：蒸爐、咖啡機、濃縮咖啡機及熱水壺

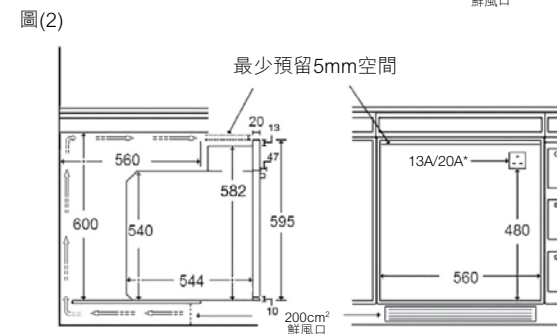
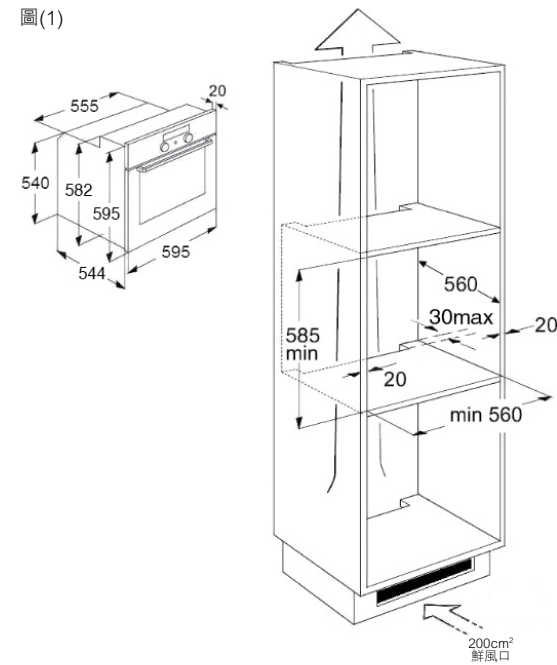
- 有效清空管道內的鈣化聚積物，食物及咖啡渣
- 減少磨損，保持機器良好的操作性能
- 助您保養產品，延長機齡
- 用途廣泛，用於清潔蒸爐內膽，效果更佳更顯著
- 250毫升
- 意大利製造
- 售價：\$98

如欲查詢有關產品，請即瀏覽網頁www.whirlpool.com.hk或致電顧客服務熱線2406 9138。



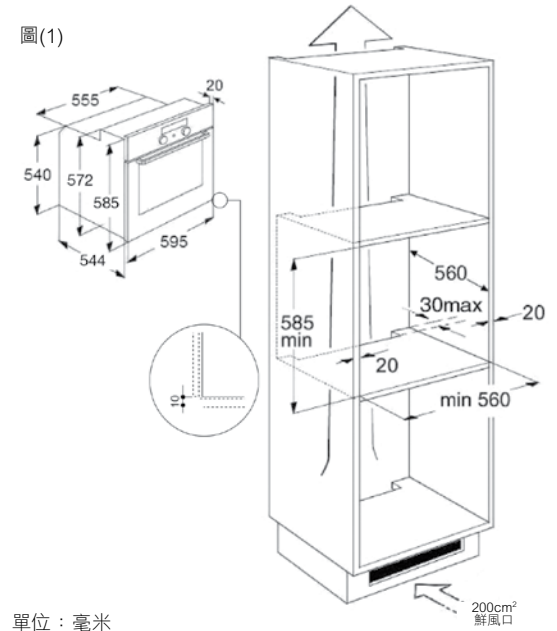
焗爐	AKZM7820/IX	AKZM7540/IX	AKZM752/IX	AKZM750/IX	AMW696/IX
顏色	不銹鋼	不銹鋼	不銹鋼	不銹鋼	不銹鋼
功能					
「第六感」智能技術	•	•			
煮食模式數目	12	12	9	11	15
- 上下管發熱	•	•	•	•	•
- 上下管發熱 + 微波					•
- 對流烤焗	•	•	•	•	•
- 對流烤焗 + 微波					•
- 輕微烤焗					•
- 重量級烤焗	•	•			
- 熱風烤焗	•	•	•	•	•
- 表面烤焗	•	•	•	•	•
- 薄餅/麵包	•	•	•	•	•
- 燒烤	•	•	•	•	•
- 燒烤 + 微波					•
- 強力燒烤	•	•	•	•	•
- 強力燒烤 + 微波					•
- 自動解凍					• (按重量)
- 自動翻熱					• (按重量)
- 解凍	•	•	•	•	•
- 保溫	•	•	•	•	•
- 發酵	•	•	•	•	•
- 微波					•
- 方便食品	•	•	•	•	•
- 急凍食品	•	•	•	•	•
- 預熱	•	•	•	•	•
- 快速預熱	•	•	•	•	•
預設程式	30個預設「第六感」食譜及6個肉針預設食譜	30個預設「第六感」食譜			
緩衝門較	•	•			
電子溫度控制	•	•	•	•	•
電子程式控制	•	•	•	•	•
文字輔助	LCD	LCD	LED	LED	LCD
環保模式	•	•	•	•	•
一按快速烹調	•	•	•	•	•
雙層隔熱玻璃門					•
三層隔熱玻璃門		•	•	•	
四層隔熱玻璃門	•				
層架數目	5	5	5	5	3
防指紋技術	•	•	•	•	•
控制面板	伸縮式旋鈕設計	伸縮式旋鈕設計	凸出式旋鈕設計	伸縮式旋鈕設計	伸縮式旋鈕設計
計時器	•	•	•	•	•
延緩開始/停止	•	•	•	•	•
兒童安全鎖	•	•	•	•	•
響鬧提示	•	•	•	•	•
清洗功能	高溫清洗		催化式自潔壁板		
冷卻風扇	•	•	•	•	•
生熟程度選擇					•
焗爐燈	•	•	•	•	•
餘熱顯示	•	•	•	•	•
能源效益					
歐洲等級	A-20%	A-30%	A-10%	A-10%	
技術規格					
容量(公升)	73	73	73	73	40
溫度調較	50°C - 250°C	50°C - 250°C	50°C - 250°C	50°C - 250°C	50°C - 250°C
火力	3650瓦	2600瓦	3650瓦	2600瓦	2800瓦
電源接頭	20A	13A	20A	13A	15A
電線長度(毫米)	1000	1000	1000	1000	1100
配件					
焗肉探針	•				
旋轉焗烤叉			•		
標準架	1	2	2	1	1
滴油盤	1	1	1	1	1(玻璃)
烤盤	1			1	1
催化式自潔壁板			2		
滑動式承托架	1對	1對			
產品尺寸(毫米)					
高	595	595	595	595	465
闊	595	595	595	595	595
深	564	564	564	564	562
開孔尺寸(毫米)					
高	585 / 600	585 / 600	585 / 600	585 / 600	450 / 460
闊	560	560	560	560	560
深	560	560	560	560	560
原產地	意大利	意大利	意大利	意大利	瑞典

AKZM7820/IX / AKZM7540/IX / AKZM752/IX



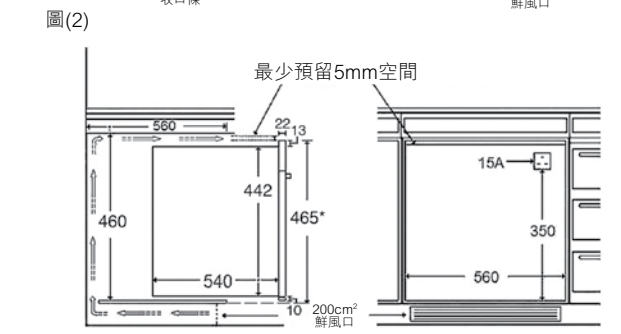
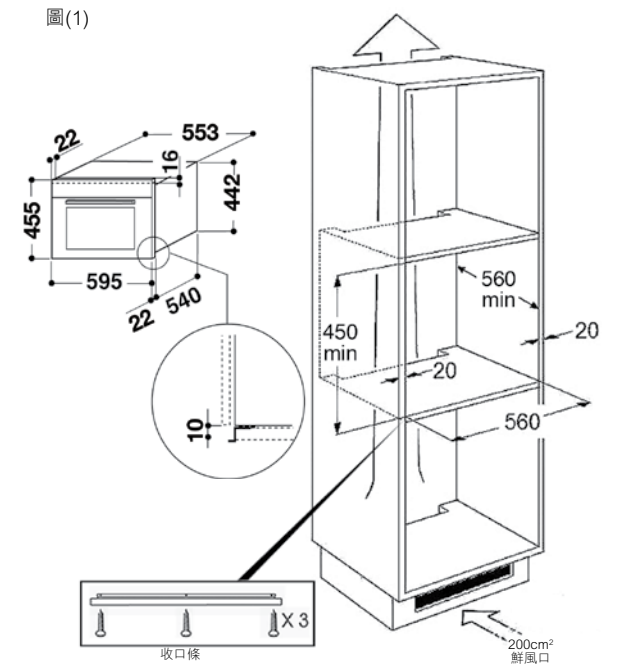
電源插頭安裝於側面或機背
* AKZM7820/IX, AKZM752/IX只適用於20A電源插頭

AKZM750/IX

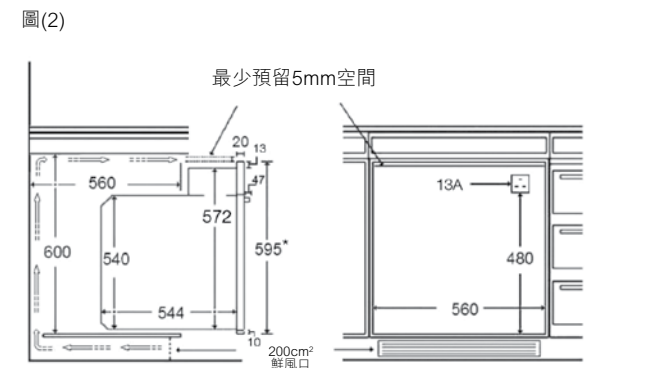


單位：毫米
以上之安裝圖不按比例繪畫

AMW696/IX



電源插頭安裝於側面或機背
* 包括收口條高度

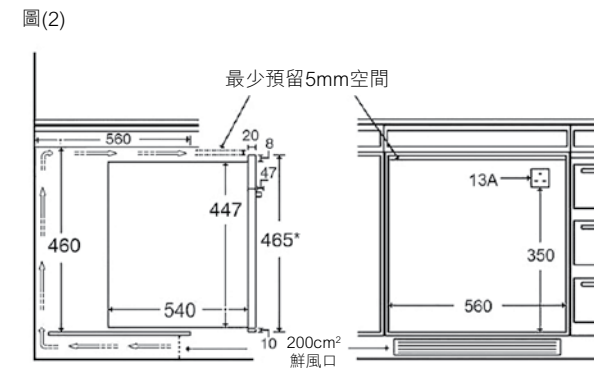
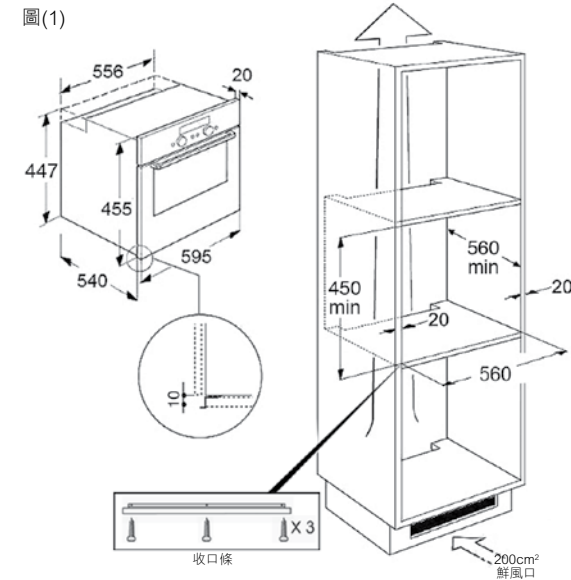


電源插頭安裝於側面或機背
* 包括收口條高度



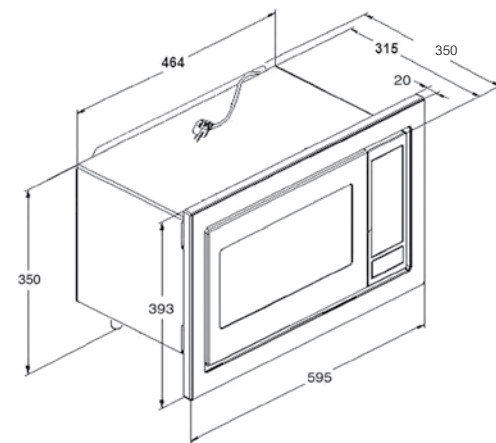
微波爐	AMW842/IX	AMW436/IX	AMW433/IX	CB2068/IX
顏色	不銹鋼	不銹鋼	不銹鋼	黑色玻璃面(不銹鋼嵌架)
功能	[第六感]智能技術			
煮食模式數量	14	6	3	5
- 微波	•	•	•	•
- 脆焗	•	•		
- 燒烤	•	•		•
- 強力燒烤	•			
- 強力燒烤 + 微波	•			
- 燒烤 + 微波		•		•
- 第六感蒸煮	•			
- 第六感翻熱	•			翻熱
- 第六感脆焗	•			
- 熱風烤焗	•			
- 熱風烤焗 + 微波	•			
- 快速解凍	•	•	•	
- 快速加熱	•			
- 解凍		•	•	•
- 軟化	•			
- 溶化	•			
火力選擇	7	4	4	5
3D 立體微波技術	•	•	•	
微波燒烤組合	•	•		•
自動選單				7
一按快速烹調	•	•	•	•
時鐘及計時器	•	•	•	•
無柄式設計	•	•	•	•
無框式設計	•	•	•	•
兒童安全鎖	•	•	•	•
控制面板	伸縮式旋鈕設計	電子按鈕	電子按鈕	電子旋鈕控制板
防指紋技術	•			
內壁	不銹鋼	易潔內壁	易潔內壁	不銹鋼
門紋	向下拉式玻璃門	左門紋設計	左門紋設計	左門紋設計
技術規格				
容量	40 公升	22 公升	22 公升	20 公升
微波火力	900 瓦	750 瓦	750 瓦	800 瓦
燒烤火力	1600 瓦	700 瓦		1000 瓦
熱風火力	1200 瓦			
耗電量	2800 瓦	1900 瓦	1300 瓦	1200 瓦
轉盤直徑	40 厘米	25 厘米	25 厘米	27 厘米
電源接頭	13A	13A	13A	13A
電線長度 (毫米)	1200	1200	1200	1200
配件				
蒸籠	•			
轉盤	• (玻璃)	• (玻璃)	• (玻璃)	•
燒烤架	•			
脆焗盤	•	•		
脆焗手柄	•	•		
烤盤	•			
烤架	•			
嵌架				T2068/IX
產品尺寸 (毫米)				
高	465	380	380	316(嵌架: 393)
闊	595	595	595	464(嵌架: 595)
深	560	315	315	350(嵌架: 20)
開孔尺寸 (毫米)				
高	450/460	360	360	370
闊	560	560	560	560
深	560	300	300	380
原產地	瑞典	瑞典	瑞典	亞洲

AMW842/IX



電源插頭安裝於側面或機背
*包括收口條高度

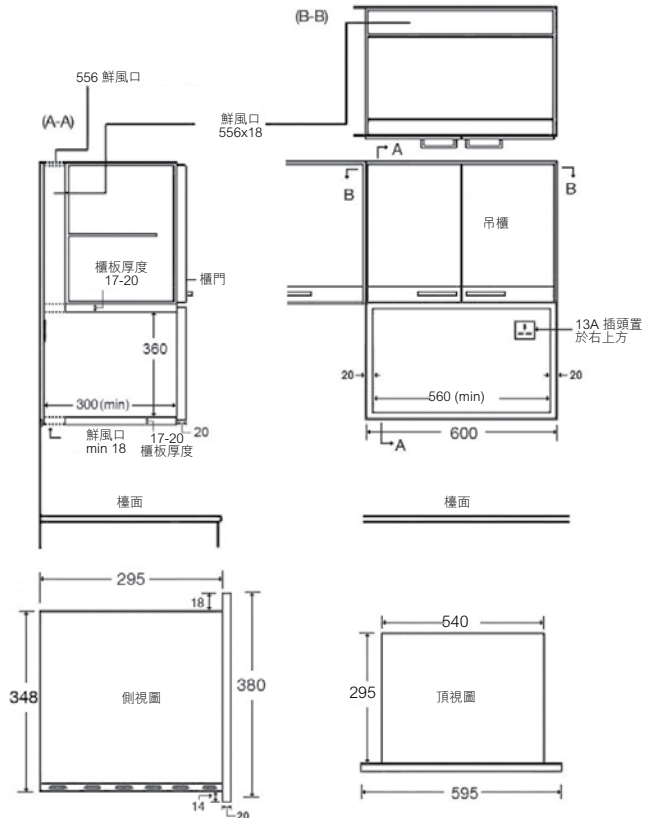
CB2068/IX



電源插頭安裝於機背或上面

單位：毫米
以上安裝圖不按比例繪畫

AMW436/IX / AMW433/IX



電源插頭安裝於機背或上面

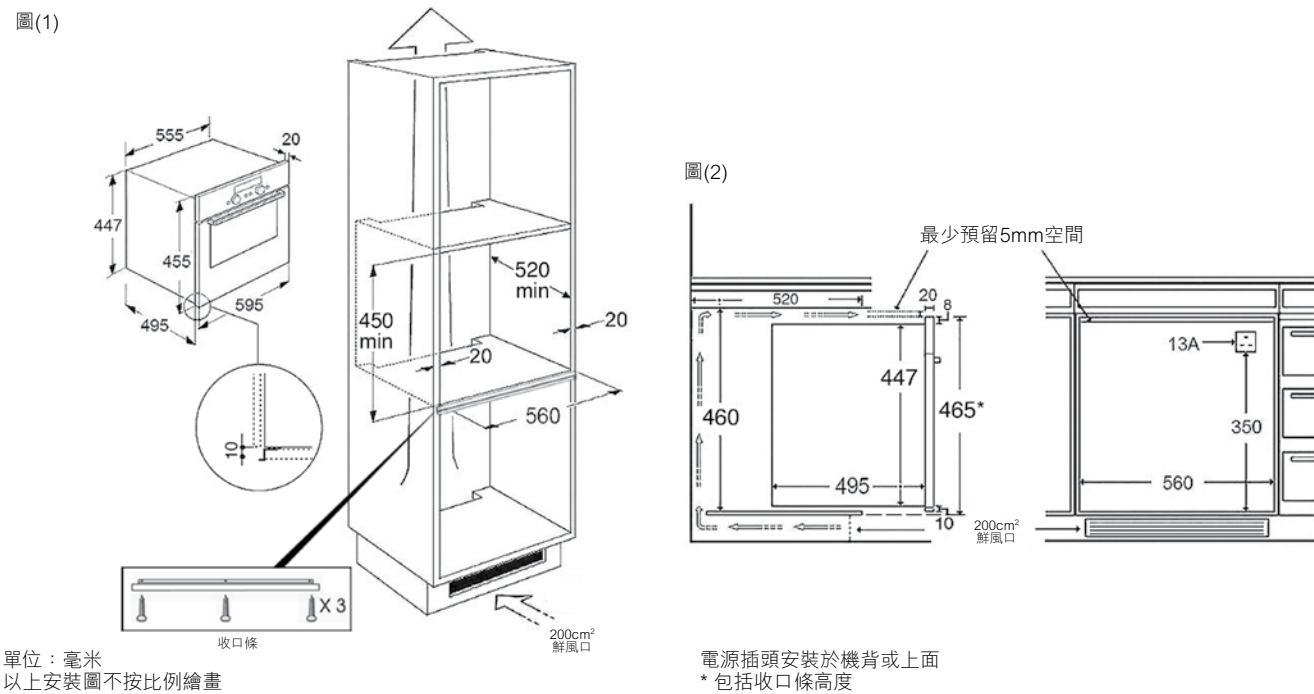
電蒸爐 / 蒸焗爐系列產品規格



蒸爐	AMW582/IX	AMW583/IX
顏色	不銹鋼	不銹鋼
功能		
「第六感」智能技術		•
煮食模式	1	7
- 翻熱		•
- 熱風烤焗 + 蒸煮		•
- 蒸煮	•	•
- 熱風烤焗		•
- 蒸氣解凍		•
- 表面加熱		•
- 發酵		•
預設食譜	4	71
電子程式控制	•	•
文字輔助	LED	LED
環保模式	•	•
層架數目	3	3
防指紋技術	•	•
控制面板	伸縮式旋鈕設計	伸縮式旋鈕設計
計時器	•	•
兒童安全鎖	•	•
冷卻風扇	•	•
顯示燈	•	•
水壓調節	•	•
除鈣程式	•	•
排水功能	•	•
能源效益		
歐洲等級	A	A
技術規格		
容量	34公升	34公升
水箱容量	1.5公升	1.5公升
溫度調節	40°C - 100°C	40°C - 230°C
耗電量	1450瓦	1450瓦
電源接頭	13A	13A
電線長度(毫米)	1200	1200
配件		
蒸氣層架	•	•
滴油盤	•	•
海綿	•	•
產品尺寸(毫米)		
高	465	465
闊	595	595
深	515	515
開孔尺寸(毫米)		
高	450/460	450/460
闊	560	560
深	520	520
原產地	瑞典	瑞典

安裝圖示

AMW582/IX / AMW583/IX



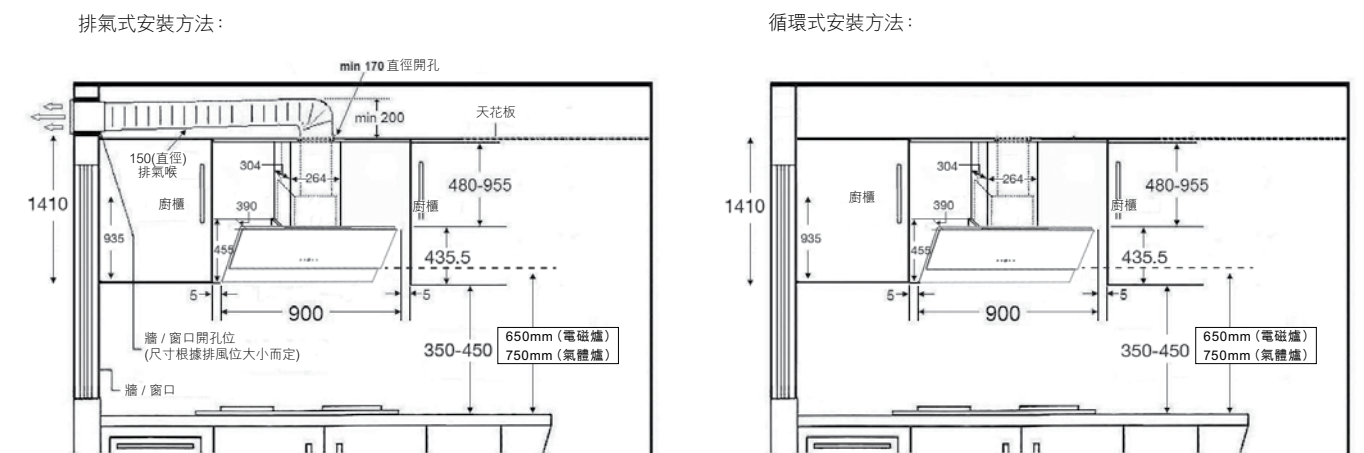
抽油煙機系列產品規格



抽油煙機	AKR5200/IX	BE1900	AKR5100/IX	AKR5000/IX	AKR3060/IX	AKR3985/IX	IN600S	IN1800S/IX
操作模式	排氣或循環過濾模式	排氣或循環過濾模式	排氣或循環過濾模式	排氣或循環過濾模式	排氣或循環過濾模式	排氣或循環過濾模式	排氣或循環過濾模式	排氣或循環過濾模式
類型	裝飾式	T型煙囪	T型煙囪	T型煙囪	T型煙囪	T型煙囪	伸縮式	伸縮式
顏色	白色玻璃 + 不銹鋼	不銹鋼	黑色玻璃 + 不銹鋼	不銹鋼	不銹鋼	不銹鋼	白色	銀影色
功能								
控制面板	LCD 輕觸式按鈕	舒適電子按鈕	LED 輕觸式按鈕	LED 輕觸式按鈕，纖薄面板設計	LED 輕觸式按鈕，纖薄面板設計	電子按鈕，纖薄面板設計	滑動式控制，可拆卸前面板設計	滑動式控制，可拆卸前面板設計
速度選擇	4	3 + 1 特強	4	4	4	4	3	3
延緩開機	•		•	•	•	•		
濾網類型	鋁製過濾網	不銹鋼 ProVent 過濾網	鋁製 + 不銹鋼過濾網	不銹鋼過濾網	不銹鋼過濾網	可清洗式鋁製過濾網	可清洗式鋁製過濾網	可清洗式鋁製過濾網
濾網數量	1	3	3	3	3 (AKR3000/IX) 2 (AKR3070/IX) 2 (AKR3060/IX)	3	2	4
技術規格								
最高排氣量(無限制)	1000 立方米/小時	950 立方米/小時	1200 立方米/小時	1200 立方米/小時	1000 立方米/小時	1000 立方米/小時	725 立方米/小時	950 立方米/小時
摩打數量	1	1	1	1	1	1	2	2
照明燈數量	2 x 1W + 1 x 1.5 (LED 燈)	2 x 20W (鹵素燈)	2 x 1W (LED 燈)	2 x 2W (LED 燈)	2 x 20W (鹵素燈)	2 x 20W (鹵素燈)	2 x 20W (鹵素燈)	2 x 20W (鹵素燈)
煙囪高度(下/上半)(毫米)	480 / 480	685 / 215	480 / 480	480 / 475	480 / 475	480 / 475		
排風喉直徑(毫米)	150	150	180	150	150	150	130	150
電源接頭	13A	13A	13A	13A	13A	13A	13A	13A
電線長度(毫米)	1500	1000	1500	1300	1300	1300	1200	1200
產品尺寸(毫米)								
高	935-1410	795-935	530-1005	505-980	510-985	510-985	260	260
闊	900	898	900	898	898 (AKR3000/IX) 760 (AKR3070/IX) 600 (AKR3060/IX)	898	598	898
深	390	490	484	480	480	480	302-454	302-454
開孔尺寸(毫米)								
高							600	600
闊							505	805
深							264	264
原產地	亞洲	意大利	亞洲	亞洲	亞洲	亞洲	歐洲	歐洲

安裝圖示

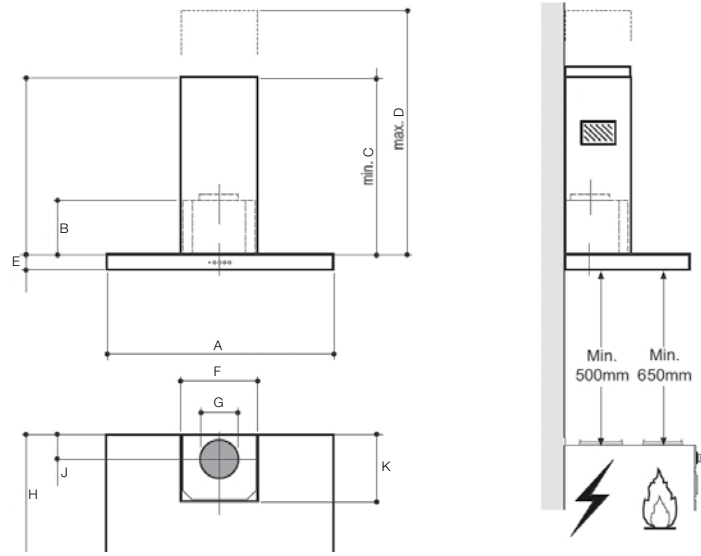
AKR5200/IX



安裝圖示

BE1900 / AKR5100/IX / AKR5000/IX / AKR3000/IX / AKR3070/IX / AKR3060/IX / AKR3985/IX

排氣式安裝方法：



型號	A	B	C	D	E	F	G	H	J	K
BE1900	898	259	680	885	60	300	150	490	108	260
AKR5100/IX	900	484	750	940	30	380	170	480	123	338
AKR5000/IX	900	484	750	940	30	380	170	480	123	338
AKR3000/IX	900	354	590	940	30	294	150	480	85	260
AKR3070/IX	760	350	590	940	30	294	150	480	85	260
AKR3060/IX	600	358	600	940	30	294	150	480	85	260
AKR3985/IX	900	350	590	940	30	294	150	480	85	260

尺寸(毫米)

** 如採用循環過濾安裝方法，毋須安裝排風喉但須安裝活性炭濾網

單位：毫米

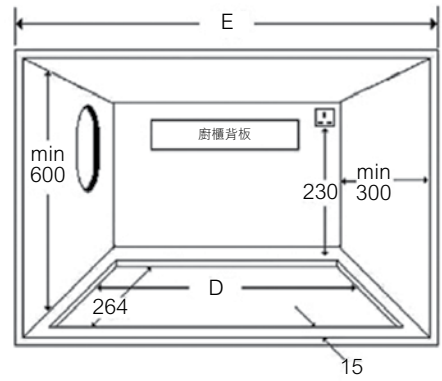
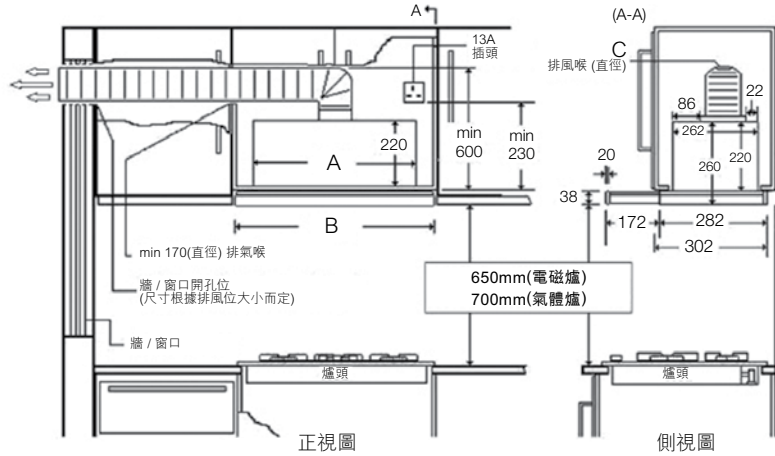
以上安裝圖不按比例繪畫

IN600S/IN1900S/IX

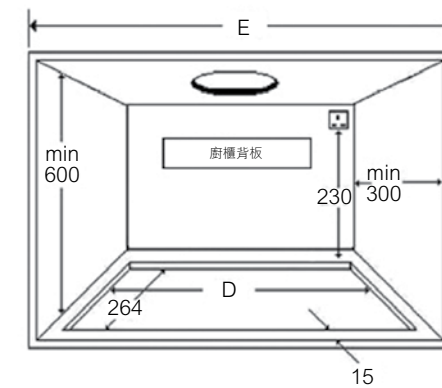
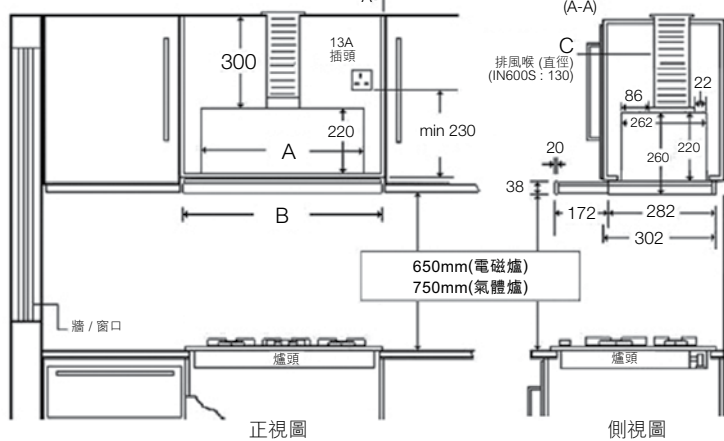
型號	A	B	C	D	E
IN600S	500	598	130	505	600
IN1900S/IX	800	898	150	805	900

尺寸(毫米)

排氣式安裝方法：



循環式安裝方法：



**如採用循環式安裝方法，須額外購買活性炭過濾網(AMH247)。

電磁爐系列產品規格



電磁爐	ACM814/BA	ACM809/BA	ACM845/BH	ACM865/BA	ACM712/IX	ACM220/BA	ACM213/BA
類型	電磁爐	電磁爐	電磁爐	電磁爐	電磁爐	電磁爐	電磁爐
顏色	黑色	黑色	黑色	黑色	黑色	黑色	黑色
爐頭數目	4	3	3	3	2	2	2
功能							
控制面板	滑動式	滑動式	滑動式	輕觸式	輕觸式	輕觸式	輕觸式
SCHOTT強化陶瓷玻璃爐面	•	•	•	•	•	•	•
火力選擇	9種	9種	9種	9種	9種	6種	6種
火力提升裝置	•	•	•	•	•	•	•
環保火力提升	•	•	•	•	•	•	•
4面斜邊設計	•	•	•	•	•	•	•
無框設計	•	•	•	•	•	•	•
主要開關掣	•	•	•	•	•	•	•
操作指示燈	•	•	•	•	•	•	•
餘溫顯示燈	•	•	•	•	•	•	•
計時器	• (各爐頭)	•	•	•	•	•	•
兒童安全鎖	•	•	•	•	•	•	•
容積偵測功能	•	•	•	•	•	•	•
熄火安全裝置	•	•	•	•	•	•	•
響鬧提示	•	•	•	•	•	•	•
錯誤功能顯示	•	•	•	•	•	•	•
其他功能	併合爐圍 (FlexiCook)		併合爐圍 (FlexiCook) · 熔化及文火功能			暫停控制面板功能	暫停控制面板功能
技術規格							
總火力(最大)	7200 瓦	7000 瓦	7200 瓦	7000 瓦	3000 瓦	4400 瓦	2800 瓦
爐頭火力輸出 / 直徑							
- 前					1200 瓦 / 145 毫米		
- 後					2200 瓦 / 210 毫米		
- 左		2200 瓦(3200 瓦*) / 210 毫米				2200 瓦(2800 瓦*) / 110-220 毫米	2000 瓦(2200 瓦*) / 110-220 毫米
- 左前	1800 瓦(2200 瓦*) / 180(高) x 230(闊) 毫米		1800 瓦(2500 瓦*) / 180 毫米	1200 瓦(1800 瓦*) / 145 毫米			
- 左後	1800 瓦(2200 瓦*) / 180(高) x 230(闊) 毫米		1800 瓦(2500 瓦*) / 180 毫米	2200 瓦(3000 瓦*) / 210 毫米			
- 中間	1200 瓦(1800 瓦*) / 145 毫米	1800 瓦(2200 瓦*) / 180 毫米	3700 瓦(5400 瓦*) / 300 毫米				
- 右	2200 瓦(3200 瓦*) / 210 毫米	1200 瓦(1800 瓦*) / 145 毫米		2400 瓦(3400 瓦*) / 180/220 毫米		2200 瓦(1400 瓦*) / 110-220 毫米	1400 瓦(600 瓦*) / 90-180 毫米
電源接頭	32A	32A	32A	32A	20 A	20A	13A
產品尺寸(毫米)							
高	52	52	56	56	56	58.5	58.5
闊	770	770	580	580	288	700	700
深	510	350	510	510	510	400	400
開孔尺寸(毫米)							
闊	750	750	560	560	275	662	643
深	490	330	490	490	495	362	343
原產地	意大利	意大利	意大利	意大利	意大利	亞洲	亞洲

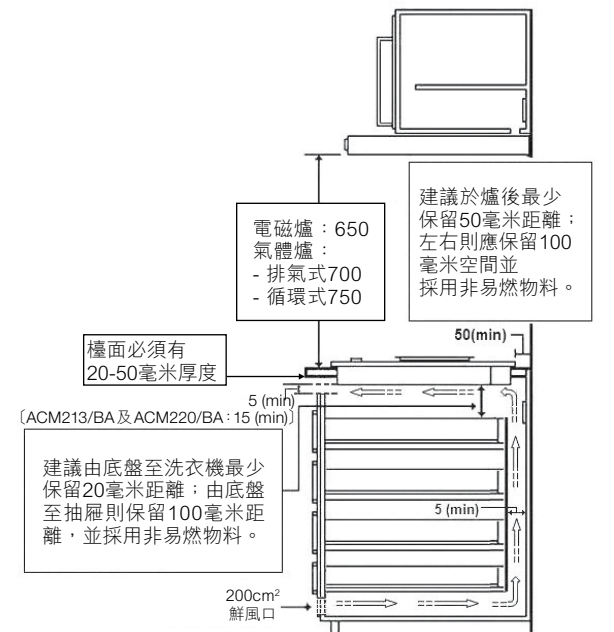
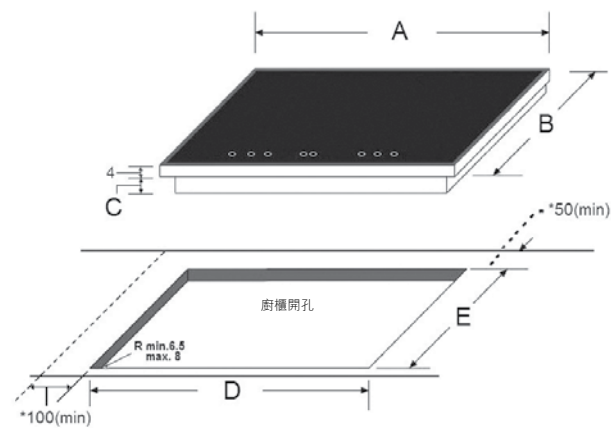
* 啟動提升裝置後之火力

安裝圖示

ACM814/BA / ACM809/BA / ACM845/BH / ACM865/BA / ACM712/IX / ACM220/BA / ACM213/BA

型號	A	B	C	D	E
ACM814/BA	770	510	48	750	490
ACM809/BA	770	350	48	750	330
ACM845/BH	580	510	52	560	490
ACM865/BA	580	510	52	560	490
ACM712/IX	288	510	52	275	495
ACM220/BA	700	400	54.5	662	362
ACM213/BA	700	400	54.5	643	343

尺寸(毫米)



* 由玻璃面至牆身最少要預留的空間設計可用於單相或三相電

單位：毫米
以上之安裝圖不按比例繪畫

氣體爐系列產品規格



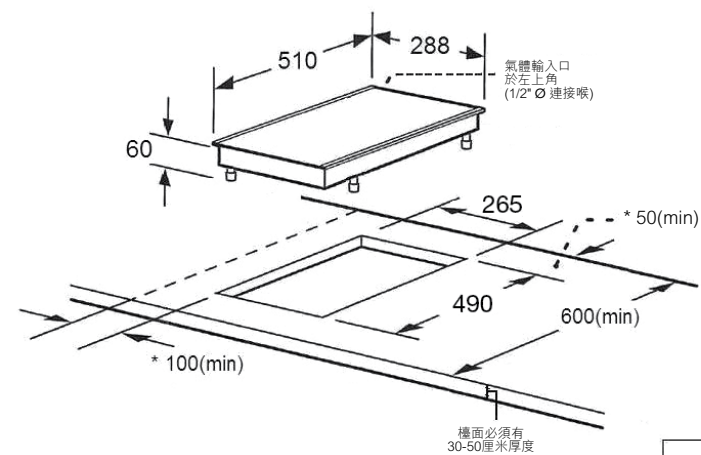
氣體爐食爐	AVD110	AVD120
類型	組合式氣體爐	組合式雙頭氣體爐
顏色	黑色	黑色
爐頭數目	1	2
功能		
煤氣或石油氣選擇	•	•
獨立爐芯火	•	•
熄火防漏安全裝置	•	•
面板	SCHOTT 強化陶瓷玻璃	SCHOTT 強化陶瓷玻璃
爐架	生鐵	生鐵
爐頭	優質銅	優質銅
密封式玻璃爐面	•	•
技術規格		
熱量輸入		
- 煤氣	5200瓦	2200 + 1100瓦
- 石油氣	4800瓦	2000 + 1000瓦
電池	1.5 伏特乾電池	1.5 伏特乾電池
產品尺寸(毫米)		
高	121*	102*
闊	288	288
深	510	510
開孔尺寸(毫米)		
闊	265	265
深	490	490
配件		
連接軌道	•	•
原產地	亞洲	亞洲

* 高度包括爐架及底盤

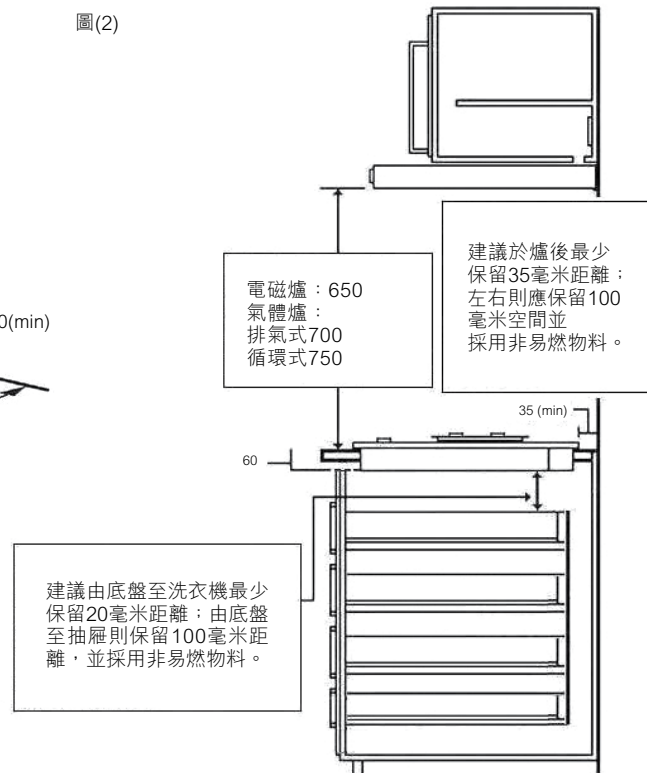
安裝圖示

AVD110 / AVD120

圖(1)



圖(2)



* 由玻璃至牆身最少要預留的空間

單位：毫米
以上之安裝圖不按比例繪畫

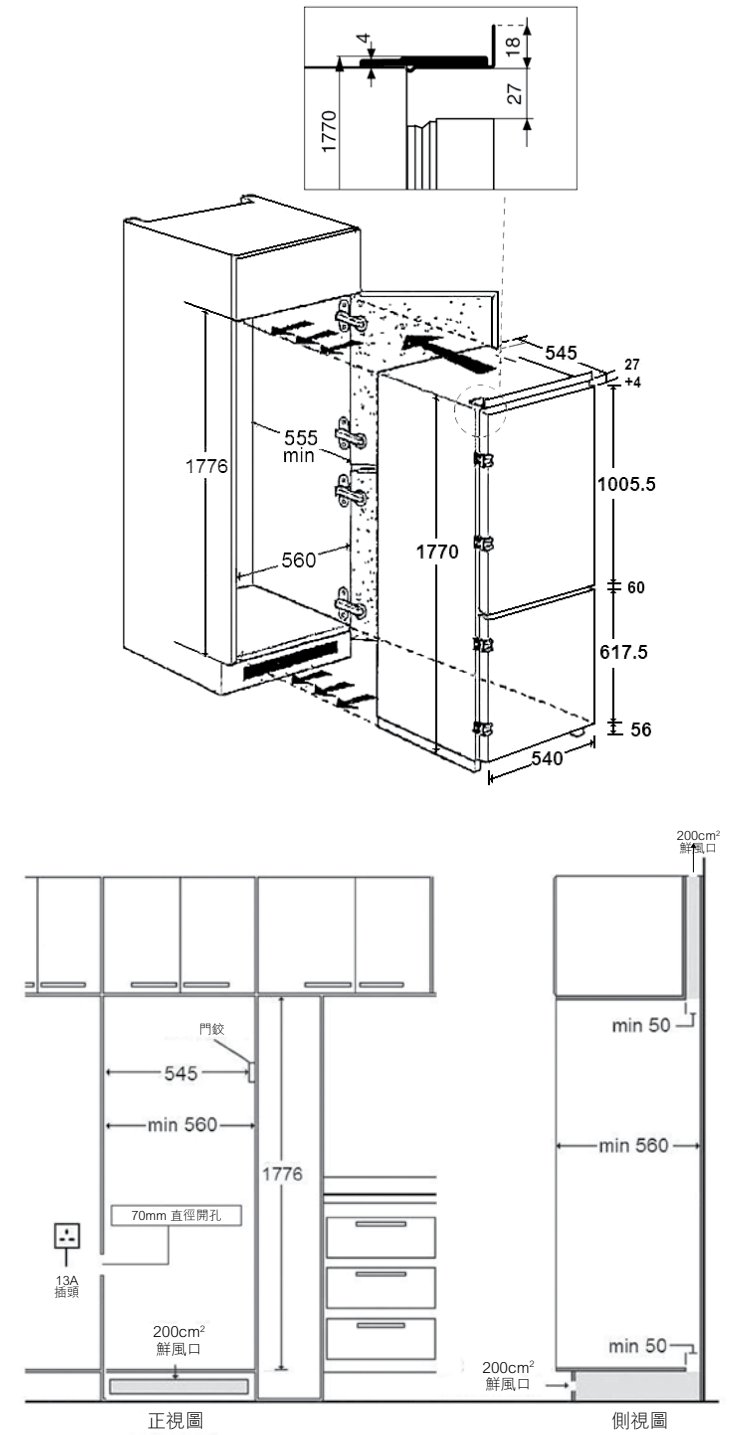
雪櫃系列產品規格



雪櫃	ART880/A+/NF
類型	內置式雪櫃
顏色	白色
能源標籤	香港一級
功能	
「第六感」智能保鮮技術	•
夜間環保功能	•
除霜系統	自動溶雪冷藏室/無霜急凍室
冷卻功能等級	4 星
氣候分類	熱帶
環保無氟冷媒	•
電子溫度設定	•
照明系統	前置式LED照明
電子溫度顯示	•
門鉸改裝(改裝費: HK\$100)	•
溫度警告燈	•
電子關門響鬧提示	•
獨立冷卻系統數目	2
防菌過濾網	Microban®
冷藏室抽屜數目	1
門上盛物格數(冷藏室)	4
奶類食品儲藏格	•
可調軟式層架(冷藏室)	4
快速冷卻	•
急凍室抽屜數目	3
技術規格	
總淨容量	264 公升
冷藏室容量	201 公升
急凍室容量	63 公升
聲量	38 分貝
耗電量	296 度/年
冷凍容量(24小時)	9 千克
溫度回升時間	16 小時
電源接頭	13A
電線長度	1800 厘米
產品尺寸(毫米)	
高	1770
闊	540
深	545
開孔尺寸(毫米)	
高	1776
闊	560
深	560
原產地	意大利

安裝圖示

ART880/A+/NF



電源插頭安裝於機身側面

雪櫃系列產品規格

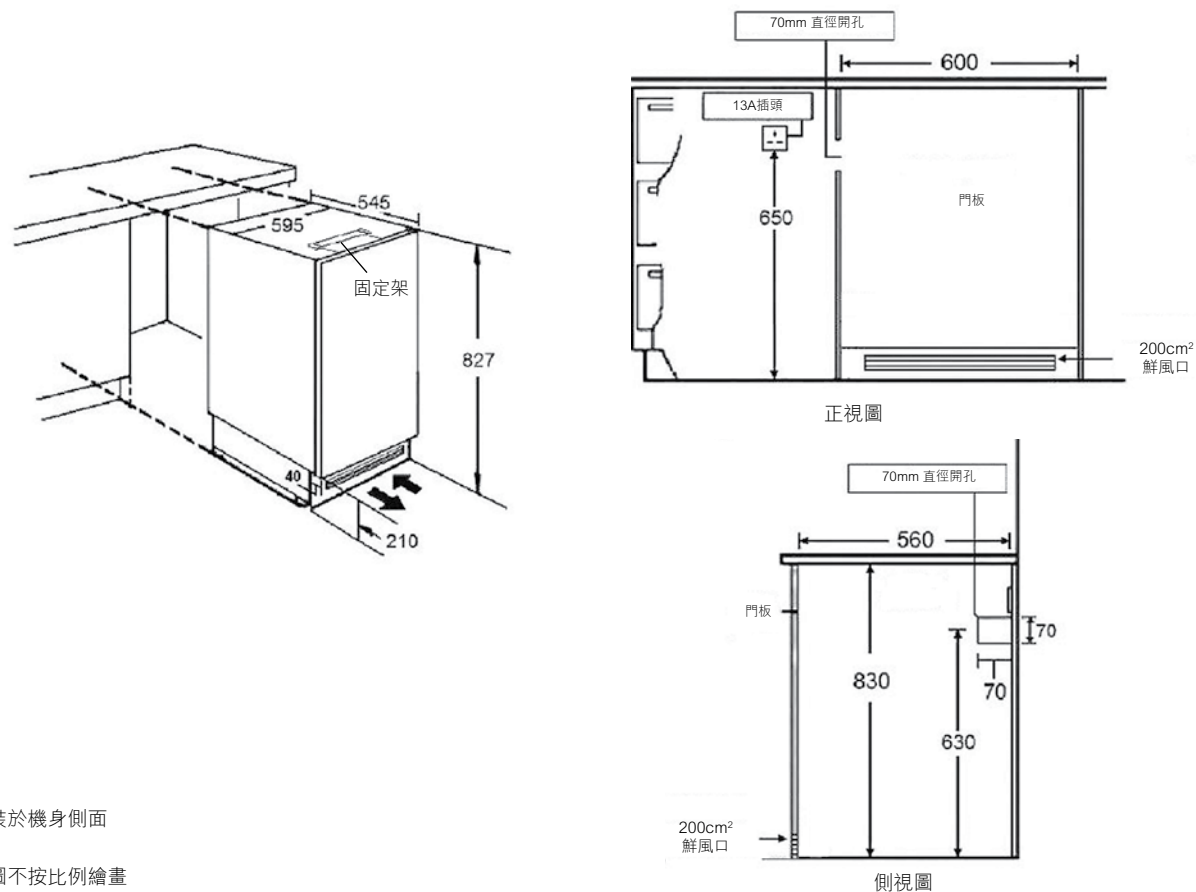


雪櫃	ARG645A+	ARG646A+	AFB647A+/1
類型	內置式冷藏室	內置式雪櫃	內置式急凍室
顏色	白色	白色	白色
能源標籤	香港一級	香港一級	香港一級
功能			
除霜系統		半自動除霜	手動除霜
冷卻功能等級	4星	4星	4星
環保無氟冷媒	•	•	•
門鉸改裝(改裝費: HK\$100)	•	•	•
門上置物格數(冷藏室)	3	3	
奶類食品儲藏格	•	•	
玻璃層架(冷藏室)	3	2	
急凍室抽屜數目		1	3
技術規格			
總淨容量	130公升	114公升	97公升
冷藏室容量		98公升	
冷凍室容量		16公升	
聲量	41分貝	41分貝	41分貝
耗電量	120度/年	124度/年	190度/年
冷凍容量(24小時)			5千克
溫度回升時間			21小時
電源接頭	13A	13A	13A
電線長度			
產品尺寸(毫米)			
高	827*	830*	830*
闊	595	590	590
深	545	550	550
開孔尺寸(毫米)			
高	830	830	830
闊	600	600	600
深	560	560	560
原產地			
	亞洲	亞洲	亞洲

* 包括 7 毫米固定架

安裝圖示

ARG645A+ / ARG646A+ / AFB647A+/1



電源插頭安裝於機身側面
單位：毫米
以上之安裝圖不按比例繪畫

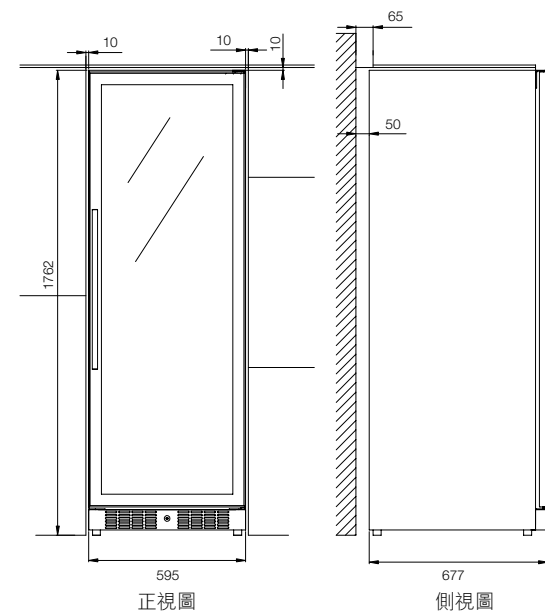
酒櫃系列產品規格



酒櫃	ARC1800	ARC1400	ARC1300	ARC1000
顏色	黑色	不銹鋼	不銹鋼	不銹鋼
功能				
控制面板	電子按鈕(LED)	輕觸式(LED)	輕觸式(LED)	電子按鈕(LED)
電子溫度顯示	•	•	•	•
Low-E玻璃	•	•	•	•
防紫外光玻璃	•	•	•	•
壓縮冷藏	•	•	•	•
防震技術	•	•	•	•
層架	木製	木製	木製	不銹鋼
層架數目	13 + 1	6	6	7
櫃門	黑色管狀門柄	無縫櫃門設計	無縫櫃門設計	無門柄櫃門設計
無霜系統	•	•	•	•
LED照明	•	•	•	•
門鉸改裝	•	•	•	•
櫃門設計	全黑玻璃門設計	不銹鋼櫃門配灰色玻璃設計	不銹鋼櫃門配灰色玻璃設計	不銹鋼櫃門配灰色玻璃設計
平板門設計	•	•	•	•
溫度區域	2	1	1	1
技術規格				
總容量	416公升	83公升	60公升	19公升
可儲存酒瓶數目	154	27	18	7
最多可儲存酒瓶數目		35	23	
淨重量	106公斤	34公斤	28公斤	19公斤
溫度調較	5°C - 18°C(上層) 5°C - 18°C(下層)	5°C - 18°C	5°C - 18°C	5°C - 18°C
濕度	> 65% RH	> 65% RH	> 65% RH	> 65% RH
耗電量	337度/年	185度/年	184度/年	155度/年
電源接頭	13A	13A	13A	13A
產品尺寸(毫米)				
高	1762	820	808	868
闊	595	380	300	145
深	728(不包括門柄: 683)	565	585	475
開孔尺寸(毫米)				
高	1772	835	823	883
闊	615	400	320	155
深	733	595	615	505
原產地				
	亞洲	亞洲	亞洲	亞洲

安裝圖示

ARC1800



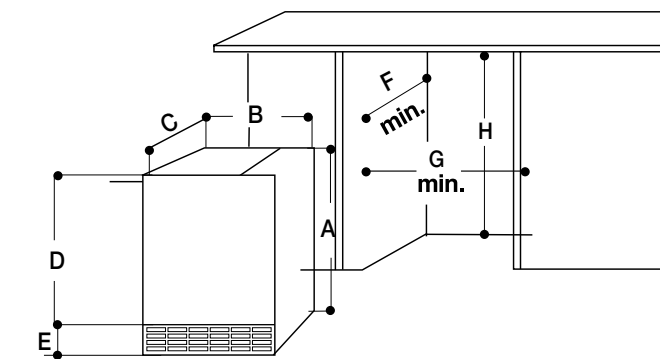
** 必須安裝通風槽。

單位：毫米
以上之安裝圖不按比例繪畫

ARC1400 / ARC1300 / ARC1000

型號	A	B	C	D	E	F	G	H
ARC1400	820	380	565	730	90	595	400	835
ARC1300	808	300	585	678	130	615	320	823
ARC1000	868	145	475	738	130	505	155	883

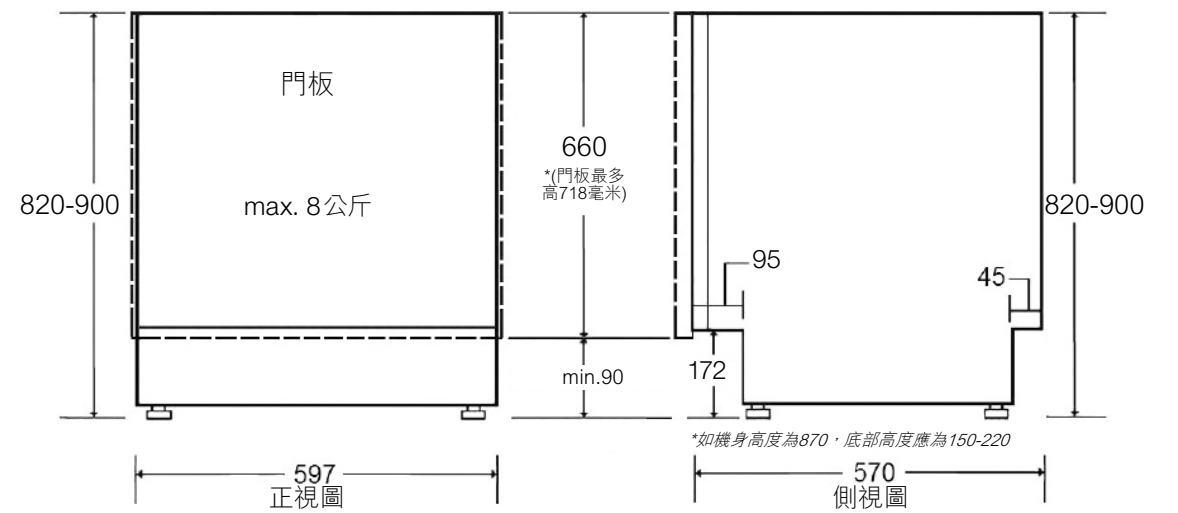
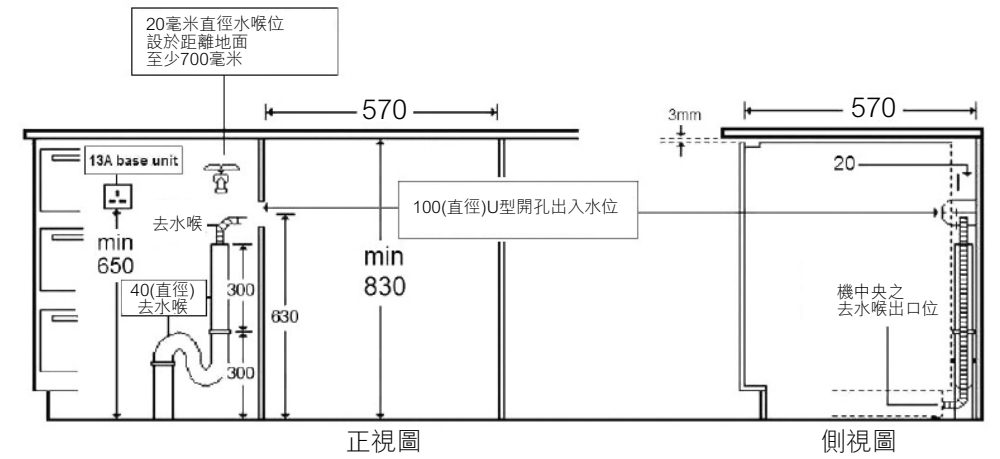
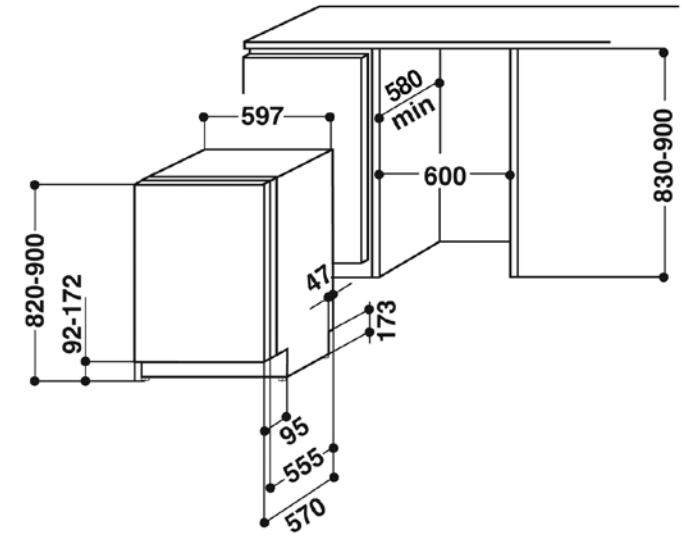
尺寸(毫米)





洗碗碟機	ADG8673A++FD	W75/5
類型	全嵌入式	全嵌入式
顏色	黑色	銀色
能源/清洗/透乾效益	A++ AA	AAA
功能		
「第六感」智能技術	•	
可放置標準餐具數目(以每套計)	13	12
清洗程序	10	5
- 「第六感」(40 - 70°C)	•	
- 預洗(凍水)	•	•
- 浸泡(凍水)		
- 短洗(38°C)		
- 纖幼	40°C	
- 快洗	45°C	40°C
- 省電洗	50°C	50°C
- 快速日洗(60°C)	•	
- 衛生/防菌	•	•
- 寧靜洗(50°C)	•	
- 蒸氣	•	
- 正常洗(65°C)		
- 半量洗(65°C)		
- 密集洗(65°C)	•	•
- 強力洗(70°C)		
溫度調教選擇	8	5
程序進行提示燈	•	•
區域清洗選擇	分區	半量清洗
餐具籃	•	•
玻璃器皿固定架	•	•
自動清洗過濾器	•	•
程式完成提示	•	•
預校時間	1 - 24 小時	2/4/8 小時
時間倒數	•	
內壁物料	不銹鋼	不銹鋼
技術規格		
耗電量	2200瓦	2200瓦
耗水量	11公升	15公升
能源耗量	0.92 千瓦/小時	1.15 千瓦/小時
電源接頭	13A	13A
產品尺寸(毫米)		
高	820	820
闊	597	597
深	555	555
開孔尺寸(毫米)		
高	830 - 900	830 - 900
闊	600	600
深	580	580
原產地	歐洲	歐洲

ADG8673A++FD / W75/5



電源插頭安裝於機身側面
單位：毫米
以上之安裝圖不按比例繪畫



Star Services

一站式顧客查詢熱線

香港：2406 9138

澳門：0800157

送貨查詢服務：2407 3126

同日送貨安裝服務

同時送貨安裝服務

黃昏送貨安裝服務

假日送貨安裝服務*

維修期間電器暫借服務

洗衣機、乾衣機及雪櫃回廠驗修，提供電器暫借用服務

* 勞工假期除外

上述服務，如有任何變更，恕不另行通知。惠而浦保留上述服務的最後解釋權利。

B11402(CB02) 惠而浦乃美國惠而浦 Whirlpool, U.S.A. 的註冊商標。Whirlpool is a registered trademark of Whirlpool, U.S.A. 版權所有 翻印必究 All Rights Reserved.



立即下載 Scan to download
www.whirlpool.com.hk



www.whirlpool.com.hk/whirlpoolclub



星級服務 STAR SERVICE

查詢熱線 Star Hotline

香港 Hong Kong：2406 9138

澳門 Macau：0800157

送貨查詢熱線 Delivery Hotline：2407 3126