



嵌入/座檯式雙煮食區電磁爐  
**Built-in/Table Top 2 Zone Induction Cooker**

型號 Model No. : PH3268

使用說明書

INSTRUCTION MANUAL

# 目錄

安全訊息

安全指引

電磁爐烹飪的優點

合適的鍋具

認識你的新爐具

電磁爐的使用

    開關電磁爐

    調節電磁爐

    餘熱警示功能

    兒童安全鎖功能

    自動關機功能

    設定煮食時間功能

清潔和保養

電磁爐面損壞原因

排除故障

電器運作過程中發出的正常噪聲

客戶服務

# 安全訊息

使用產品前請仔細閱讀本使用說明書，並妥善保管。

保留操作和安裝指南在安全地方。如日後將電器交付他人，請一併移交本說明書。

從包裝中取出爐具後請進行檢查，如果你發現該電磁爐在運輸期間有明顯的損傷，請不要使用，並立即與客戶服務中心聯繫及求助。

## 安全指引

1. 本產品供家庭使用，只適用於廚房內烹飪食物。不要在無人看管下使用電磁爐煮食。
2. 切勿把任何物件放置在電磁爐面，有機會釀成火災。
3. 本電磁爐並不設計作為外置計時器或獨立搖控器之用。

## 安全操作

為了安全使用本電器，具有以下情況的成人或兒童不應使用本電器：

- 患有身體、感官或精神疾患
- 缺乏經驗或知識
- 雖然本電磁爐符合當前的安全規定和電磁兼容性規定，但是帶有心臟起搏器的人員不應使用本電器。  
我們不能保證市場上所有這類裝置不出現干擾的危險，因此佩戴心臟起搏器、助聽器以及類似裝置的人士請勿使用本電磁爐，否則，可能會令使用者有不適的感覺。

## 已加熱的油、牛油或人造牛油

已加熱的油或牛油（人造牛油）能加速燃燒，可能引發火警。

萬一出現著火的時候，不要用水滅火。應迅速用蓋子或碟子蓋住鍋具來滅火，同時關掉電磁爐及拔掉電源插頭。

## 注意高溫

在烹飪完成後，鍋具產生的高溫熱量會傳至爐面位置，切勿立即觸摸。 在使用本機時，必須讓兒童遠離本電器。 本機設有餘熱警示“H”（見“餘熱指示”章節），將提示你電磁爐表面是否已冷卻。

## 電磁爐安裝位置

如作座檯使用，請確保電磁爐安置於通風良好的位置，保持本機底部及背部的散氣口暢通無阻。電磁爐的四周不應存放易燃物體，以免引起火災。

如作嵌入式安裝，請依照附頁的安裝指引，確保預留足夠的散熱位置。如果在電磁爐安裝位置下是個抽屜，不應儲存任何易燃物品或噴劑，以免引起火災。

## 空鍋加熱

請不要對空鍋進行加熱。雖然電磁爐內部裝有安全保護措施，但由於空的鍋具加熱已能關閉電磁爐。如果電磁爐冷卻之後仍不能啟動，請與客戶服務中心聯繫。

## 保持烹飪區和鍋底乾爽

鍋具底部的水份須徹底擦乾後才開始煮食。否則鍋底經加熱後，存在的液體會燒滾及飛濺，會有燙傷的危險。

## 電磁爐的裂痕

如果玻璃表面有裂紋，請立即關掉電磁爐以避免可能出現的電擊，並聯繫客戶服務中心，及時檢修。

## 電磁爐已開始加熱，但指示燈不能運作

為免發生意外，請立即關閉電磁爐，拔掉電源插頭。並聯繫客戶服務中心。

## 電磁爐自動關閉

如果產品自動關閉，應立即停止使用，拔掉電源插頭。並立刻聯繫客戶服務中心。

## 不要將金屬物品放置在電磁爐上

任何金屬物體如刀、叉、勺及鍋蓋等不應放在烹飪區表面，可能會導致電磁爐運作並加熱。

## 修理不當

如果產品有任何故障或異樣，應立即關掉電源，拔掉插頭。並致電客戶服務中心。不應自行維修，這是很危險的。維修和更換損壞的電線，應由我們經驗豐富的工程師進行。如因自行拆裝或改造本機而導致事故，我們將不會負上任何責任。

## 電源線

在使用前請檢查所使用的電源及電插座是否與本電磁爐的銘牌標示相符。電插頭需接上13 A獨立的插座，嚴禁與其他大功率電器同時使用。長時間不使用時，請關閉該獨立電源，並拔除插頭以徹底切斷電源。如果你發現本電磁爐的電源線已經損壞，請聯繫客戶服務中心，並由維修部專業人員進行更換。電器的電線不應接觸面板的熱處。該電纜絕緣體和電器會受到損害。

## 關閉電磁爐

在每次使用完畢後，請使用控制面板上的主開關掣關掉電磁爐。不應該利用無鍋保護功能來關閉電磁爐。

# 電磁爐烹飪的優點

由於電磁爐烹飪的熱量直接在鍋底產生，和傳統加熱方法不同。因此它具有許多優點。

- 節能：高達90%的熱效率，節約能源。
- 環保：無燃燒現象，不會產生煙火或有害無氣體。
- 安全：多項安全防衛裝置，確保安全。
- 潔淨：陶瓷黑晶面板，平面設計，清潔容易。
- 方便：人性化控制面板設計，容易操作，簡單易用。

## 合適的鍋具(建議鍋底直徑是12-20厘米)

本產品具有自動鍋辨認功能，在一般情況下，選用鐵制品時，烹飪效果最好。

## 強磁性鍋具

用鐵磁物料製成的平底鍋是最適合電磁爐烹飪的鍋具。這與鍋具底部的材料有關，可由下列材料製成：

- 附有搪瓷外層的鋼具
- 鑄鐵
- 用特種不銹鋼製造的電磁爐專用烹飪炊具

## 用於電磁爐烹飪的專用平底鍋

其他復合平底鍋具也可用於電磁爐烹飪，但應事先檢查鍋底的直徑並符合上述要求，因為它會影響到烹飪的效果。

## 使用磁石檢查平底鍋

確認鍋具能否被磁鐵吸附是一種有效的檢測方法。鍋具的製造商通常會說明其是否適用於電磁爐烹飪。

## 不合適的鍋具

以陶瓷、鋁、銅、耐熱玻璃為材料之容器，其他鍋具以鋁、銅為主要材料複式的鍋具以及底部直徑不超過12cm。

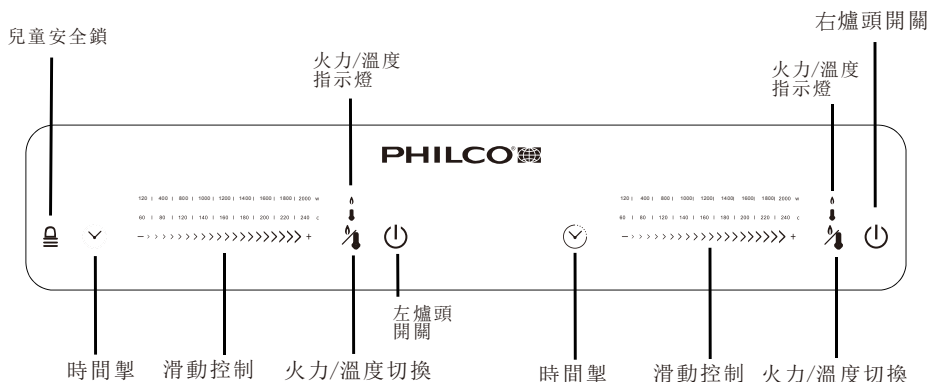
## 自動鍋具檢知功能

如果電磁爐上沒有放置鍋具，或是鍋具的材料或尺寸不當，電磁爐上會出現警示符號“U”，並且不會操作。

只要將合適的平底鍋放在電磁爐頭上，警示符號“U”熄滅。於10秒內仍沒有放上合適的鍋具，電磁爐將自動關閉。

# 認識你的新爐具

## 控制面板



### 控制

當觸摸控制面板上的圖示，即可啟動相應的功能。

### 說明

請保持控制面板的清潔乾爽，水份會引起控制失效或錯誤運作。  
同時觸摸幾個按鍵將關機，在加熱過程中需清潔陶瓷板時可使用兒童安全鎖功能。




---

只能選用適合電磁烹飪的鍋具，請看合適鍋具的選擇。

---

# 電磁爐的使用

## 開/關電磁爐

請使用控制面板上的開關掣來啟動和關閉電磁爐。  
啟動: 觸控  3秒。 頂部的指示燈亮起。電磁爐準備好。  
關閉: 觸控  直至指示燈熄滅。關掉電磁爐。


注意: 本機在備用模式下無操作一段時間後，將自動關閉。  
直到電磁爐頭完全冷卻，餘熱警示“H”才會熄滅。  
如果長時間不使用電磁爐，請拔除電源線插頭。

## 調節電磁爐

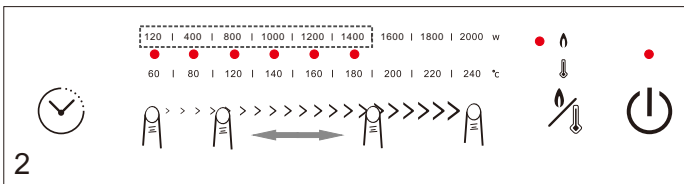
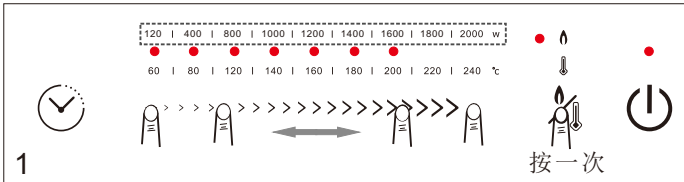
在控制面板上能夠設置要求的火力  
最小的火力設置 = 120W/60°C  
最大的火力設置 = 2000W/240°C

### 火力調節

啟動電磁爐。

1. 觸控電磁爐左右爐頭的開/關鍵  3秒
2. 觸控“火力/溫度”鍵一次，即可進入以火力加熱狀態。
3. 用戶可用手指在滑動控制部分滑動或點按，直到所需的火力值，指示燈會顯示所設置的火力。

注意：左右爐頭可分別調節火力，但不能同時達到最高火力。

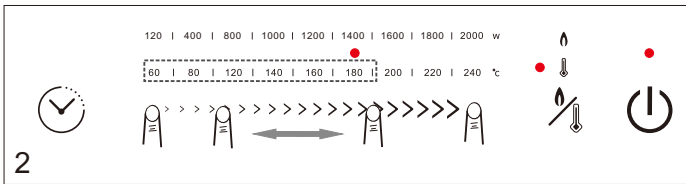
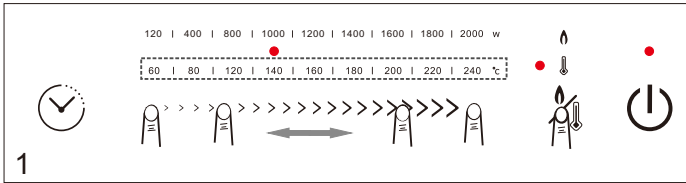


注意：如果電磁爐上沒有放置鍋具或是不合適的鍋具，顯示窗將出現“U”，10秒後，電磁爐將自動關閉。

## 溫度調節

1. 按“火力/溫度”鍵兩次，即可選擇以溫度控制加熱狀態。
2. 用戶可用手指在滑動控制部分滑動或點按，直到所需的溫度值，指示燈會顯示所設置的溫度。

注意：左右爐頭可分別調節溫度，但不能同時達到最高溫度。  
為了區分火力與溫度，指示燈在顯示火力時按線狀顯示；在顯示溫度時按點狀顯示。




## 餘熱警示

本爐具的每一個爐頭都有餘熱警示，該顯示所屬爐頭是否還有餘熱。當警示燈“H”亮起的時候，請勿碰觸電磁爐面。即使電磁爐被關掉後，玻璃表面也可能比較燙，這時請注意餘熱警示“H”會閃爍。直到電磁爐頭完全冷卻，餘熱警示才會熄滅。

## 兒童安全鎖功能

兒童安全鎖功能是用來防止兒童或其他人任意改變加熱狀態或烹飪時間而設置的。您可以使用該功能來鎖住機器，防止意外操作。

## 兒童安全鎖

要啟動兒童安全鎖：按住  鍵大約3秒。上方指示燈亮著。此時，除了開/關掣外，控制面板上的其他功能鍵均會被鎖住，不能操作。

要取消兒童安全鎖：重覆以上動作，按住  符號大約3秒。上方指示燈消失。

## 自動關機功能

如果電磁爐使用時間過長，而且沒有進行任何修改，電磁爐會在60分鐘後自動關閉。



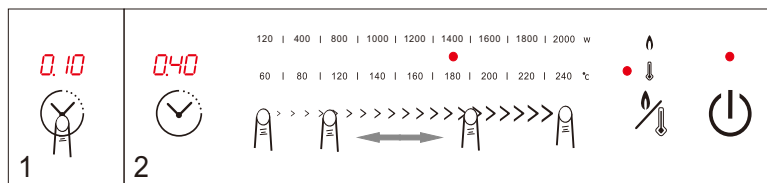
## 設定煮食時間功能

設定煮食時間

1. 設定所須火力。


2. 按下 ，其上方顯示(0.10)亮著。觸摸滑動條或按“+”、“-”鍵，設定定時時間。

時間設定好以後，3秒自動確認，數位旁的點閃動。



## 更改或取消煮食時間

再次按下 ，改變面板上的煮食時間。

用戶如想取消定時時間，只需要在3個數字閃動時，再按一次 ，顯示窗會熄滅，此時定時已被取消。

你可以設置烹飪時間長達9小時59分鐘。

## 清潔保養

在本節中我們將指導你如何正確地清潔和保養你電磁爐，以保持它的最佳運作狀態。

建議在每次使用後清潔電磁爐。這將防止電磁爐上的食物殘渣被加熱或烤焦。

在進行清潔前，請先將電磁爐關掉。將電源線及插頭拔離插座。

清潔電磁爐面時，請先用濕布抹掉表面任何殘渣。

切勿用水沖洗。

只能使用推薦用於微晶玻璃的清潔用品。

請遵守產品包裝上的說明。

切勿使用：

- 腐蝕性產品
- 侵蝕性產品，如去污劑和烤箱噴劑等
- 粗糙或可能造成劃傷的海綿
- 高壓清潔劑或蒸汽清潔器

# 電磁爐面損壞原因

## 鍋底

粗糙的鍋底可能會割花電磁爐表面。避免將空的鍋具放在電磁爐上，這亦可能導致損壞。

## 熱鍋具

切勿將熱的鍋具放在控制面板、指示燈區域或電磁爐邊緣。

## 硬物和帶尖銳物品

硬物或帶尖銳物品落到電磁爐上會導致損壞。

## 鋁紙和塑料

切勿在電磁爐面與鍋具之間放置鋁紙、紙張、布和塑膠等物品，以免引發燃燒而發生危險。

## 總結

以下是危險物品的總概：

損壞	原因	補救辦法
污漬	散落的食物	即用處理玻璃表面的工具去除散落的食物
	不當的清潔劑	只使用適合陶瓷的清潔劑。
花痕	鹽，糖和沙	不要把面板作為工作表面或存儲空間。
	粗糙的鍋具和鍋底劃傷陶瓷	檢查你的煮食工具。
變色	不當的清潔劑	只使用適合陶瓷的清潔劑。
	平底鍋磨損	移動時提起鍋具和平底鍋
水泡	糖,高糖份的食物	即用處理玻璃表面的工具去除散落的食物。

## 警告

- 1 · 請勿將金屬物(如針或金屬線)插入吸氣口/排氣口。
- 2 · 請勿將紙品或墊子鋪在電磁爐的底下。
- 3 · 請勿用濕手操作機器，拔或插電源，以防觸電。
- 4 · 請勿私自維修、拆卸、改裝電磁爐，這樣會造成危險。

# 排除故障

故障通常是由小問題引起的,在聯系客戶服務之前請確保您已經閱讀了下列的相關事項

顯示	故障	措施
無任何顯示	電源被切斷	使用其它的電源設備檢查電源是否被切斷。
	未將電插頭連接插座	請檢查電插頭是否正確地連接在插座。
	電子系統故障	如果上述檢查依然無法修復故障，請聯繫售後服務中心。
H 閃動	陶瓷面板上有餘溫警示	此時用戶不可觸摸面板上的加熱區域，以免燙傷。
U	無鍋或鍋具不適用	請放上或更換適合的鍋具。 如果故障依然存在，請聯繫售後服務中心。
E3	機器供電電壓偏高	待供電電壓正常後再使用。 如果故障依然存在，請聯繫售後服務中心。
E4	機器供電電壓偏低	待供電電壓正常後再使用。 如果故障依然存在，請聯繫售後服務中心。
E5	檢測爐面溫度元件故障	請聯繫客戶服務中心。
E6		
E7	電磁爐頭爐面過熱	待爐面冷卻後再使用。 如果故障依然存在，請聯繫售後服務中心。
E8	檢測爐具內部溫度元件故障	請聯繫客戶服務中心。
E9		
EA	機器內部溫度過高，散熱不良	待機器充分冷卻後再使用。 如果故障依然存在，請聯繫客戶服務中心 請避免在高溫環境中使用。

# 電器運作過程中發出的正常噪音

電磁爐加熱技術的基礎是利用電磁場，使熱量能夠直接在鍋底中產生。根據鍋底的結構，這些電磁場會產生一定的噪音或振動，詳述如下：

## 輕微的嗡嗡聲

使用大功率檔位烹飪時會發出此類噪音。噪音是來自電磁爐傳遞到鍋底的能量。隨着功率檔位的降低，這種噪音將減少或消失。

## 輕微的哨聲

這類噪音的產生是因為放置了空的鍋具。只要往鍋具中放入食物或水，這類噪音便會消失。

## 啾啾聲

這類噪音是由復合平底鍋產生的。復合材料接觸面的振動產生此類噪音，該噪音來源於爐具。根據食物的份量和烹飪的方式而有所不同。

## 高音哨聲

此類噪音通常是由復合平底鍋產生，只要在全加熱功率下並同時在兩個電磁爐上使用就會產生。當功率降低時哨聲會消失或減少。

## 風扇噪音

為了機器的正常運作，電磁爐必須在可控溫度下操作。為此，本電磁爐內裝有風扇，當機器開始工作時，風扇隨之啟動。在電磁爐關閉後，為了延長機器的使用壽命，風扇將仍然運行一段時間，以幫助機器散熱。

以上所描述的噪音均屬正常現象，它們都是電磁爐加熱技術的一部分，無需視為故障。

# 客戶服務

我們的客戶服務中心將為你提供維修服務。您會在附頁找到客戶服務中心的地址和電話號碼。

## 產品型號和序列

在你聯繫客戶服務人員的時候，請報出你的機器型號和序列號。這些編號能在產品的銘牌上找到。

# 安裝說明

非常感謝您選購飛歌雙頭電磁爐，為了使我們的產品能更好的為您服務，在安裝前請先詳細

閱讀本說明書，並保存以備日後參考。

## 目錄

1. 安裝注意事項
2. 產品尺寸
3. 電磁爐的開孔尺寸(嵌入式)
4. 安裝位置
5. 電氣工程

## 1 安裝注意事項

### 1.1 附件

#### 1.1.1 安裝說明書一本

#### 1.1.2 泡沫密封條一捆

1.2 切勿在安裝時本機時將面板拆下。

1.3 請務必細閱使用手冊，瞭解本機的正确使用方法。

1.4 請按照此說明書安裝本機，如安裝不正確，可能會導致漏電或產品變得過熱。請安裝**220V/13A**獨立固定接線座。

1.5 如果接線不當，可能會導致電源線異常發熱。

1.6 本產品必須由合資格的電氣技工進行安裝，如果連接和維修工作不當，則可能會導致漏電，故障或其他災害。

1.7 切勿嘗試自行拆卸、維修或改裝本產品，任何自行改裝都可能導致本產品操作出現異常，引起危險。

1.8 請依據相關規定正確安裝地線，安裝地線可避免在漏電時觸電。

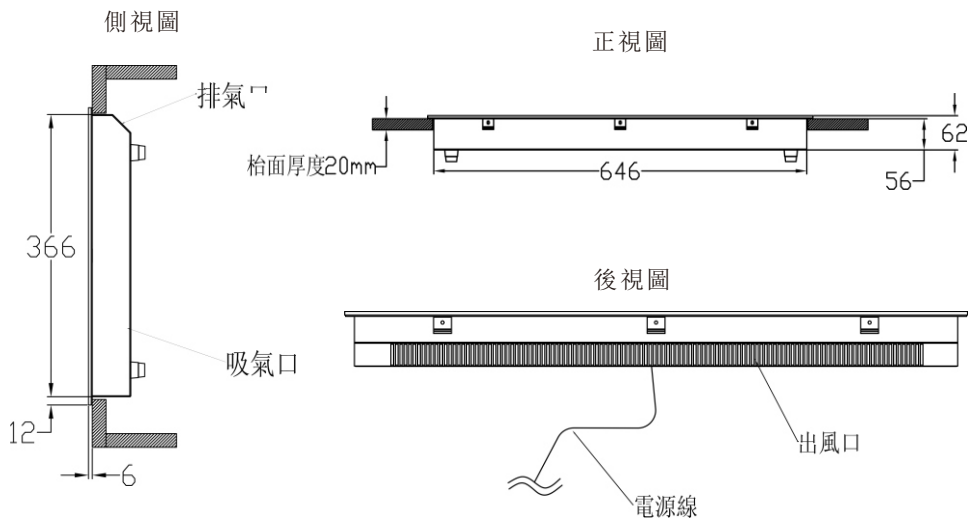
1.9 安裝地線應由合資格的電氣技工施工，如果安裝不當，可能會引致漏電。

1.10 如果附帶的電線有破損，則必須由維修中心進行更換，以免發生危機。

1.11 切勿踩踏面板或使用硬物墜於其上。如果面板破裂或斷裂，會造成漏電。

1.12 操作臺請使用耐熱材料，應使用相同的熱固高壓裝飾耐火板或更好的耐熱材料。如果使用非耐熱材料，則可能會導致變形，甚至引發火災。切勿使用塗漆材料，否則可能會造成褪色。

## 2. 產品尺寸圖(單位: 毫米)

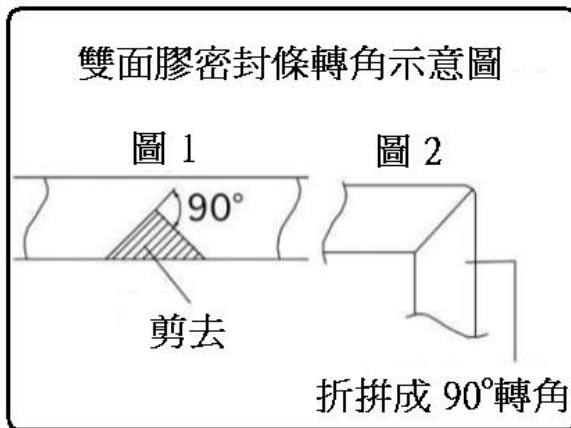


## 3. 電磁爐的開孔尺寸(嵌入式) (單位: 毫米)

開孔尺寸 656mm (闊) x 376mm (深)

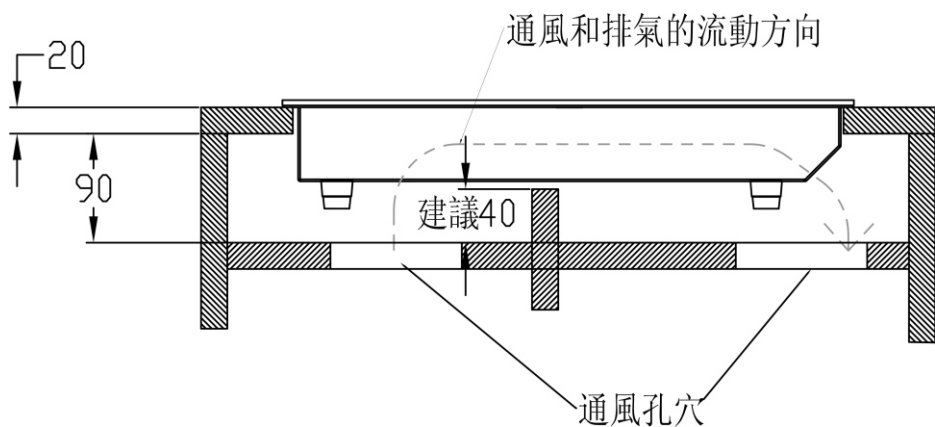
## 密封條

將密封條內角90度剪去(圖1)，注意轉角處不宜剪斷。然後折拼成90度轉角(圖2)。將隨機附送泡沫密封條撕去單面保護紙，平整地貼在操作臺的四邊上，再將泡沫密封條另一面的保護紙撕去，把產品放上。



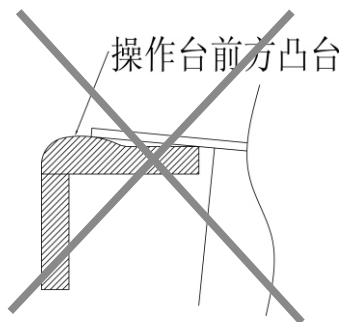
確保櫥櫃內與櫃櫃門部的通風口位置及機底須預留高度，以達到良好的通風效果。

(單位: 毫米)

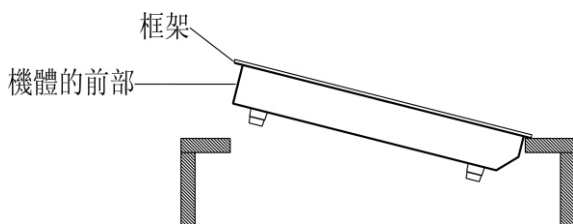


將本機後部插進操作臺內，並裝配好整體位置

- ◆ 切勿使本產品跌落於操作臺上。
- ◆ 如果附帶的電線卡在本機的底部，或側面與櫥櫃之間，則會因縫隙不同而導致本機發生搖晃。
- ◆ 如操作臺上有凸台，切勿將本機放置在凸臺上。



將產品水平放入安裝孔，並確認產品安裝平整



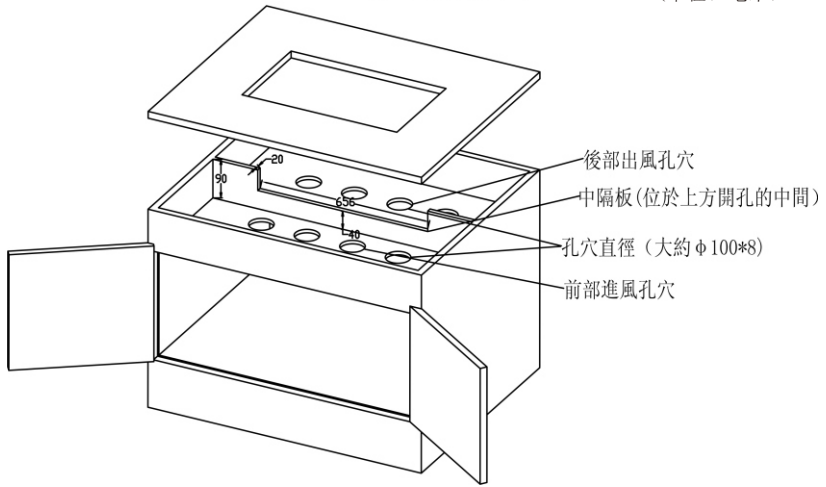


如機底沒有足夠的通風空間或安裝有隔板

請用圓孔鑽孔，加上進風孔穴。（如下圖）

櫥櫃通風結構和開孔尺寸

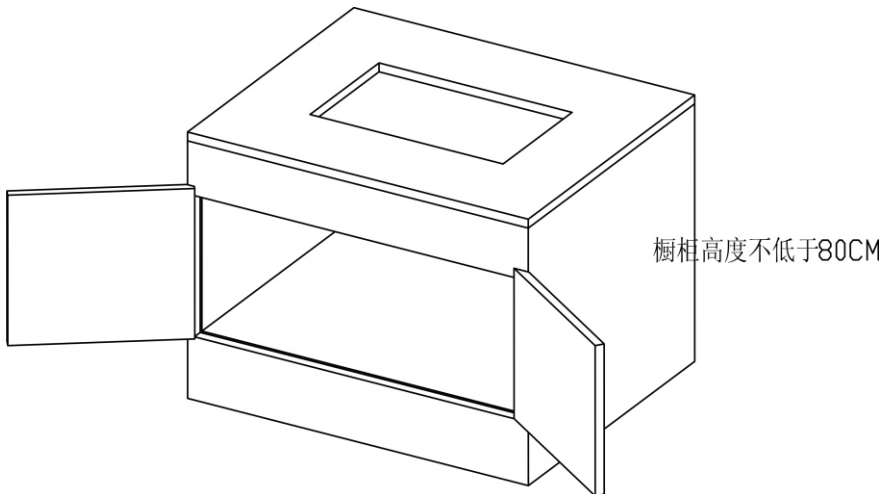
（單位：毫米）



### 重要事項

安裝有電磁爐的櫃檯下方，不要擺放雜物以達到良好的通風效果。  
櫥櫃無隔板安裝示意圖：

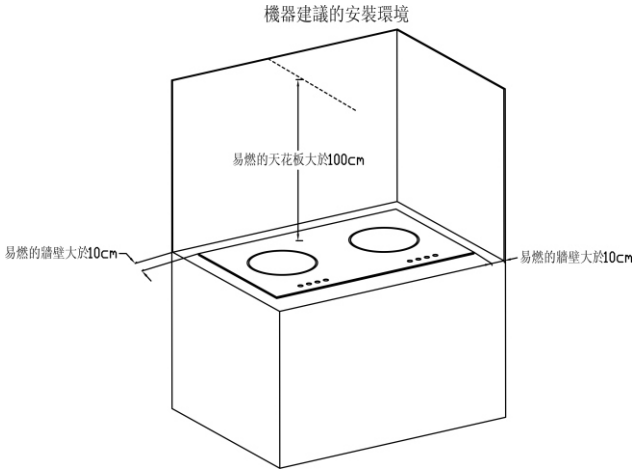
櫥櫃中無隔板



## 4. 安裝位置

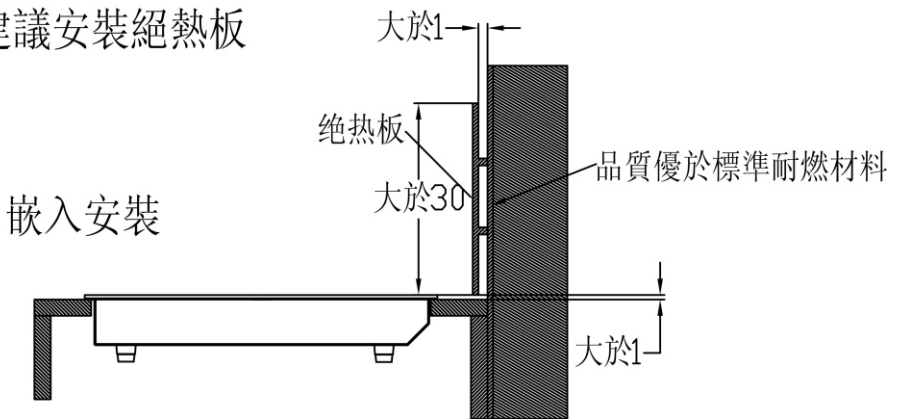
距牆的距離（如周圍是易燃材料的牆壁/無防火結構的牆）

（單位：釐米）



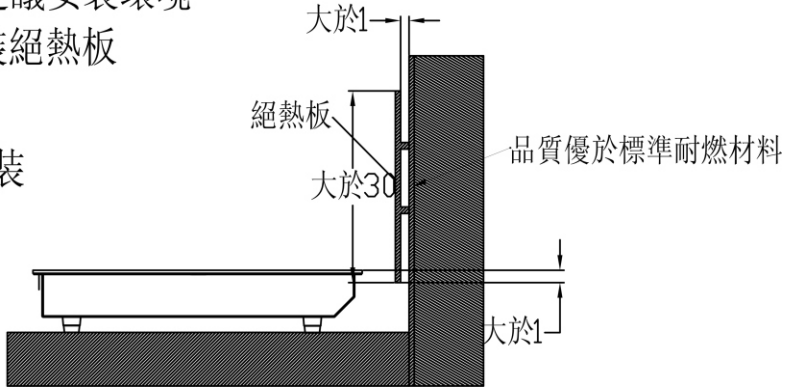
如果空間小於上圖所建議的尺寸，請安裝絕熱板(單位: 釐米)

尺寸小於建議安裝環境  
時建議安裝絕熱板



尺寸小於建議安裝環境  
時建議安裝絕熱板

台式安裝



**重要事項**

安裝本機時，切勿使本機的金屬部件與廚房的金屬部件相接觸。

## 5. 電器安裝

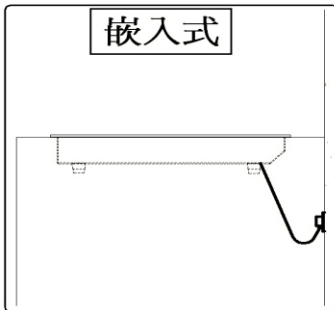
請依據當地的相關安全規定完整安裝地線。

將電源安裝於適當的位置，以便遇到緊急情況時可以及時切斷。

為防止電線扭曲和過負荷，請注意開關或接線座的方向。

### 5.1 安裝牆壁插頭(嵌入式)

請將牆壁插座安裝在即使安裝了本機也可以關掉電源的地方。



### 5.2 座臺式安裝

請將牆壁插座安裝在遠離熱氣和食物噴濺範圍以外的地方。

請記錄下列產品資料

● 型號

---

● 機身編號

---

● 經銷商名稱

---

● 購買日期

---

本產品不斷改進中，如功能有所更改，恕不另行通知，如有疑問，請與客戶服務中心聯絡，不便之處，敬請原諒。

說明書內容以英文版本為準

**ToolBox Customer Service Centre 客戶服務中心：**

7/F., Goodwill Industrial Building, 36-44 Pak Tin Par Street, Tsuen Wan, N.T.  
新界荃灣白田壩街36-44號信義工業大廈7樓

Customer Service Hotline 客戶服務熱線：(852) 8210 8210

Service E-mail 電郵地址：8210service@gilman-group.com

Please register now at 請即上網登記：www.toolbox.hk

Website 網址：www.gilman-group.com



2/F, Shing Dao Industrial Building, 232 Aberdeen Main Road, Hong Kong  
香港香港仔大道 232 號城都工業大廈 2 樓