

**Brandt**  
*Innovations you need*

# BUILT-IN COLLECTION



 **Gilman**  
since 1841

**170<sup>th</sup>**  
ANNIVERSARY

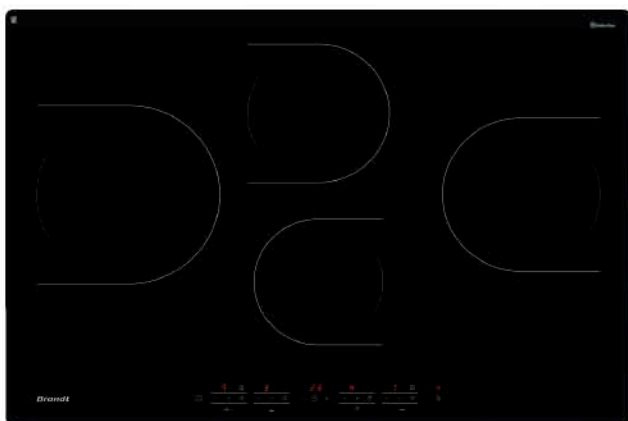
# Induction Hob 感應電磁爐

**80 CM • 4 ZONES**  
80厘米 • 4 個煮食區



**T11082B**

**\$13,398**



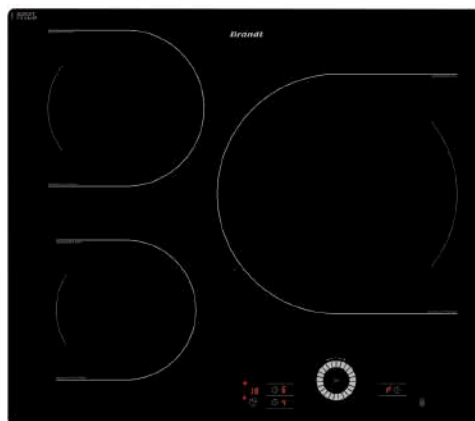
- Touch sensitive controls
  - 12 Power levels
  - Boost function on each zone
  - One 99-minutes timer for any zone
  - 4 Separate cooking zones
    - Left: 3100W (21cm)
    - Right: 3100W (21cm)
    - Front: 2200W (16cm)
    - Rear: 2800W (18cm)
    - Total power: 7200W
  - Pack 10 safeties
  - Made in France
  - Built-in dimensions (in mm): W750 x D490
  - Overall dimensions<sup>^</sup> (in mm): H64 x W770 x D510
- 輕觸式感應調校火力
  - 12段火力調校
  - 獨立高速煮沸功能
  - 99分鐘獨立計時器
  - 4個煮食區
    - 左: 3100瓦特 (21厘米)
    - 右: 3100瓦特 (21厘米)
    - 前: 2200瓦特 (16厘米)
    - 後: 2800瓦特 (18厘米)
    - 總火力: 7200瓦特
  - 10項安全功能
  - 法國製造
  - 開孔尺寸 (毫米): 寬750 x 深490
  - 機身尺寸<sup>^</sup> (毫米): 高64 x 寬770 x 深510

**60 CM • 3 ZONES**  
60厘米 • 3 個煮食區



**T11028B**

**\$9,998**



- Cyclic touch sensitive controls
  - 9 Power levels
  - Boost function on each zone
  - One 99-minutes timer for each zone
  - 3 Separate cooking zones
    - Front: 2200W (16cm)
    - Rear: 2800W (18cm)
    - Right: 3600W (28cm)
    - Total power: 7200W
  - Pack 10 safeties
  - Made in France
  - Built-in dimensions (in mm): W560 x D490
  - Overall dimensions<sup>^</sup> (in mm): H64 x W580 x D510
- 輕觸式旋轉感應調校火力
  - 9段火力調校
  - 獨立高速煮沸功能
  - 99分鐘獨立計時器
  - 3個煮食區
    - 前: 2200瓦特 (16厘米)
    - 後: 2800瓦特 (18厘米)
    - 右: 3600瓦特 (28厘米)
    - 總火力: 7200瓦特
  - 10項安全功能
  - 法國製造
  - 開孔尺寸 (毫米): 寬560 x 深490
  - 機身尺寸<sup>^</sup> (毫米): 高64 x 寬580 x 深510

<sup>^</sup> [Exclude 5mm height of glass surface]  
[不包括玻璃爐面5毫米高度]

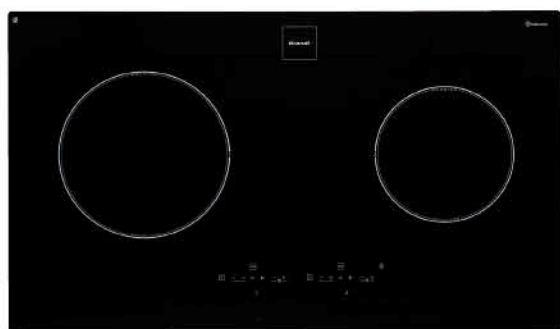


## 75 CM • 2 ZONES 75厘米 • 2 個煮食區



TI607BU1

\$8,998



- Touch sensitive controls
  - 12 Power levels
  - Boost function on each zone
  - One 99-minutes timer for each zone
  - 2 Separate cooking zones
    - Left: 3200W (23cm)
    - Right: 2800W (18cm)
    - Total power: 3600W
  - Pack 10 safeties
  - Made in France
  - Built-in dimensions (in mm): W665 x D345
  - Overall dimensions<sup>^</sup> (in mm): H64 x W750 x D450
- 輕觸式感應調校火力
  - 12段火力調校
  - 獨立高速煮沸功能
  - 99分鐘獨立計時器
  - 2個煮食區
    - 左: 3200瓦特 (23厘米)
    - 右: 2800瓦特 (18厘米)
    - 總火力: 3600瓦特
  - 10項安全功能
  - 法國製造
  - 開孔尺寸 (毫米): 寬665 x 深345
  - 機身尺寸<sup>^</sup> (毫米): 高64 x 寬750 x 深450



## 30 CM • 2 ZONES 30厘米 • 2 個煮食區



TI1000B

\$7,300



- Touch sensitive controls
  - 9 Power levels
  - Boost function on each zone
  - One 99-minutes timer for any zone
  - 2 Separate cooking zones
    - Rear: 2800W (18cm)
    - Front: 2800W (18cm)
    - Total power: 3100W
  - Pack 10 safeties
  - Made in France
  - Built-in dimensions (in mm): W265 x D490
  - Overall dimensions<sup>^</sup> (in mm): H64 x W288 x D510
- 輕觸式感應調校火力
  - 9段火力調校
  - 獨立高速煮沸功能
  - 99分鐘獨立計時器
  - 2個煮食區
    - 後: 2800瓦特 (18厘米)
    - 前: 2800瓦特 (18厘米)
    - 總火力: 3100瓦特
  - 10項安全功能
  - 法國製造
  - 開孔尺寸 (毫米): 寬265 x 深490
  - 機身尺寸<sup>^</sup> (毫米): 高64 x 寬288 x 深510



<sup>^</sup> [Exclude 5mm height of glass surface]  
[不包括玻璃爐面5毫米高度]





# Gas Domino Hob 氣體煮食爐

Built-in

30 CM  
30厘米



TG1089XC

\$6,598



30 CM  
30厘米



TG1120B

\$6,598



- Black tempered glass surface
- SECURIS safety device
- Single wok burner with wok support
- Integrated ignition
- Battery operation
- Total gas power: 5000W
- Made in Australia

- Built-in dimensions (in mm): W265 x D472
- Overall dimensions (in mm): H51 x W300 x D510

- 強化黑色玻璃爐面
- SECURIS防漏熄火安全裝置
- 單爐頭及鑊架
- 按鈕式點火
- 電池點火
- 總火力: 5000瓦特
- 澳洲製造

- 開孔尺寸 (毫米): 寬265 x 深472
- 機身尺寸 (毫米): 高51 x 寬300 x 深510

- Black tempered glass surface
- SECURIS safety device
- 2 Gas burners with single burner grids
- Ignition integrated into the knobs
- Very rapid rear: 3000W
- Semi-rapid front: 1600W
- Total gas power: 4600W
- AC ignition
- Made in France

- Built-in dimensions (in mm): W260 x D473
- Overall dimensions (in mm): H60 x W300 x D510

- 強化黑色玻璃爐面
- SECURIS防漏熄火安全裝置
- 雙爐頭及獨立爐架
- 按鈕式同步電子點火裝置
- 後方極快速爐頭: 3000瓦特
- 前方半快速爐頭: 1600瓦特
- 總火力: 4600瓦特
- 濕電點火裝置
- 法國製造

- 開孔尺寸 (毫米): 寬260 x 深473
- 機身尺寸 (毫米): 高60 x 寬300 x 深510



# Ovens 焗爐

## MULTIFUNCTION PLUS PYROLYSIS

「多功能」焗爐配備自動高溫清潔



FP1067XS

\$14,998



Electronic programme with 6 autocoook programmes (cooking mode, ideal temperature and cooking predefined)

- Fish
- Roast beef
- Pizza
- Poultry
- Tarts
- Vegetables

Volume: 54 litres

Easy detachable full glass inner door

9 Cooking modes

Adjustable cooking temperature, Maximum 275°C

Circulating heat

Traditional Eco

Traditional

Traditional pulsed

Pulsed bottom element

Pulsed grill

High grill

Grill + Rotisserie

Low temperature stabilisation Full glass door (4 layers)

2 Safety grid racks

2 Maxi drip trays

1 Turnspit with handle

Made in France

Built-in dimensions (in mm): H585 x W560 x D550

Overall dimensions (in mm): H592 x W592 x D622 (with handle)

6項易煮功能 (智能調校焗煮模式、溫度及時間)

- 魚類
- 烤牛肉
- 薄餅
- 家禽
- 餡餅
- 蔬菜

淨容量: 54公升

易拆式全玻璃內門

9項傳統焗食模式

可調校焗食溫度, 最高可達275°C

循環熱風

省電焗食模式

傳統式上、下發熱線烹調

循環熱風 + 上、下發熱線烹調

循環熱風 + 下發熱線烹調

脈衝燒烤

高層燒烤

上發熱線 + 旋轉叉烹調

低溫穩定烹調模式

寬大玻璃爐門 (4層)

2層焗架

2層托盤

旋轉烤叉

法國製造

開孔尺寸 (毫米):

高585 x 寬560 x 深550

機身尺寸 (毫米):

高592 x 寬592 x 深622 (連手柄)

## FUNCTION 功能:



### MULTIFUNCTION PLUS / CIRCULATING HEAT

多功能 / 循環熱風

Meat, Vegetable and Fish  
肉類、蔬菜和魚



### PULSED / FAN ASSISTED GRILL

脈衝 / 熱風輔助

Juicy Roasts, Poultry and Fish (Maintains the tender texture)  
肉類燒烤、家禽和魚 (保持鮮嫩口感)



### TRADITIONAL

傳統式上、下發熱線烹調

Slow Gentle Cooking or to Seal Red Meat  
慢火烹調或烤紅肉



### TRADITIONAL ECO

省電傳統烹調

Slow Cooking & Simmering (Save 25% Energy and Longer Cooking Time)  
慢火烹調、燉或燉



### GRILL + ROTISSERIE

上發熱線 + 旋轉叉烹調

Juicy Roasts and Poultry  
保持鮮嫩肉汁



### HIGH GRILL / GRILL

高層燒烤

Chops, Sausages, Toast or Prawns  
肉排、香腸、多士或鮮蝦



### PULSED BOTTOM ELEMENT / PULSED OVEN SHELF

循環熱風+下發熱線烹調

Quiches, Juicy Fruit Tarts  
餡餅、果撻



### TRADITIONAL PULSED

循環熱風+上、下發熱線烹調

Meat, Fish and Vegetables  
肉類、魚和蔬菜



### LOW TEMPERATURE STABILISATION / BREAD DOUGH / KEEP WARM

低溫烹調 / 保溫模式

Rising Dough for Bread, Brioche, Kouglof, etc. Also use for Warming Plates or Defrosting  
烘麵包、蛋捲等、亦可暖碟或解凍

\* Note: Not all ovens have all the above functions, please refer to the respective ovens' specifications for more info  
注意: 並非所有型號都設以上之功能, 詳細資料可參考產品規格。

## MULTIFUNCTION PLUS CATALYTIC

「多功能」焗爐配備免清洗內壁



FC1042XS

\$8,998



## MULTIFUNCTION ENAMEL

「多功能」焗爐配備搪瓷易潔內壁



FE1011XS

\$6,598



- Electronic programme with assisted cooking (recommendation of temperature based on cooking mode selected)
- Turnspit
- Ventilated door
- Easy detachable full glass inner door
- Volume: 53litres
- 7 Cooking modes
- Circulating heat
- Traditional Eco
- Traditional
- Pulsed bottom element
- Pulsed grill + Rotisserie
- High grill
- Keep warm
- 2 Safety grid racks
- 2 Maxi drip trays
- Made in France
- Built-in dimensions (in mm): H585 x W560 x D550
- Overall dimensions (in mm): H592 x W592 x D609
- 輔助烹調功能 (按選定的煮食模式建議焗煮溫度)
- 旋轉烤叉
- 透氣爐門
- 易拆式全玻璃內門
- 淨容量: 53公升
- 7項傳統煮食模式
- 循環熱風
- 省電煮食模式
- 傳統式上、下發熱線烹調
- 循環熱風 + 下發熱線烹調
- 上發熱線 + 旋轉叉烹調
- 高層燒烤
- 保溫
- 2層焗架
- 2層托盤
- 法國製造
- 開孔尺寸 (毫米): 高 585 x 寬 560 x 深 550
- 機身尺寸 (毫米): 高 592 x 寬 592 x 深 609



- Ergonomic knobs control
- Multifunction
- Ventilated door
- Easy detachable full glass inner door
- Volume: 52litres
- 6 Cooking modes
- Traditional pulsed
- Traditional
- Fan assisted grill
- Grill
- Pulsed oven shelf
- Traditional Eco
- 2 Safety grid racks
- 1 Maxi drip trays
- Made in France
- Built-in dimensions (in mm): H585 x W560 x D550
- Overall dimensions (in mm): H592 x W592 x D609
- 流線型旋鈕控制
- 多功能烹調
- 透氣爐門
- 易拆式全玻璃內門
- 淨容量: 52公升
- 6項傳統煮食模式
- 循環熱風 + 上、下發熱線烹調
- 傳統式上、下發熱線烹調
- 熱風輔助燒烤
- 燒烤
- 下層烤焗 + 熱風
- 省電煮食模式
- 2層焗架
- 1層托盤
- 法國製造
- 開孔尺寸 (毫米): 高 585 x 寬 560 x 深 550
- 機身尺寸 (毫米): 高 592 x 寬 592 x 深 609





# Steam Ovens 蒸煮爐

45 CM  
45厘米

FV1245X

\$14,998



- Volume :23 litres
  - 1770W
  - Stainless steel cavity
  - Sensitive touch control
  - 100°C Cooking temperature
  - 60°C Defrost function
  - Independent cut off timer: 60 mins
  - On/off light with water level indicator
  - 1 Litre water tank
  - 1 Stainless steel perforated tray
  - 1 Stainless steel drip tray
  - 1 Stainless steel dish support
  - Made in France
  - Built-in dimensions (in mm): H450 x W560 x D550
  - Overall dimensions (in mm): H456 x W592 x D426
- 23公升容量
  - 1770瓦特火力
  - 不銹鋼內壁
  - 輕觸式按鈕
  - 100°C蒸煮溫度
  - 60°C解凍功能
  - 60分鐘獨立時間掣
  - 開關顯示燈及加水提示
  - 1公升盛水器
  - 1個不銹鋼托架
  - 1個不銹鋼托盤
  - 1個不銹鋼碟架
  - 法國製造
  - 開孔尺寸 (毫米): 高450 x 寬560 x 深550
  - 機身尺寸 (毫米): 高456 x 寬592 x 深426
- (可另配多一層蒸架連托盤)

[Optional dish set is available]

38 CM  
38厘米

FV1000X

\$13,998



- Volume :23 litres
  - 1770W
  - Stainless steel cavity
  - Sensitive touch control
  - Defrost function
  - Cut off timer: 60 mins
  - On/Off light with water level indicator
  - 1 Litre water tank
  - 1 Grid
  - 1 Alveolar plastic dish
  - 1 Dish support
  - Made in France
  - Built-in dimensions (in mm): H380 x W560 x D450
  - Overall dimensions (in mm): H390 x W595 x D470
- 23公升容量
  - 1770瓦特火力
  - 不銹鋼內壁
  - 輕觸式按鈕
  - 解凍功能
  - 60分鐘時間掣
  - 開關顯示燈及加水提示
  - 1公升盛水器
  - 1個托架
  - 1個托盤
  - 1個碟架
  - 法國製造
  - 開孔尺寸 (毫米): 高380 x 寬560 x 深450
  - 機身尺寸 (毫米): 高390 x 寬595 x 深470

[Optional dish set is available]

(可另配多一層蒸架連托盤)



# Combi / Microwave Oven

## 二合一微波焗爐 / 微波爐

### Combi Oven

#### 二合一微波焗爐



ME1255X

\$12,998



### Microwave Oven

#### 微波爐



ME1030X

\$5,698



- Volume : 40 litres
- 1000W Microwave
- 1750W Grill
- Enamel cavity
- Microwave / Grill / Fanforced
- QUATTRO SYSTEM
- 12 Auto programme
- Speed defrost
- 36cm Integrated turnable
- 1 Glass drip tray
- 1 Wire grid
- Wide side racks
- Interior lighting 25W
- Made in France
- 40公升容量
- 1000瓦特微波火力
- 1750瓦特燒烤火力
- 搪瓷易潔內壁
- 微波燒烤循環熱風
- QUATTRO SYSTEM多角度微波傳送系統
- 12個自動烹調程式
- 快速解凍
- 36厘米綜合轉盤
- 1個玻璃煮食碟
- 1個焗架
- 特闊側架
- 25瓦特壁燈
- 法國製造
- 開孔尺寸 (毫米):  
高 450 x 寬 560 x 深 550
- 機身尺寸 (毫米):  
高 456 x 寬 593 x 深 575



- Volume :26 litres
- 900W
- Electronic programmer
- QUATTRO SYSTEM
- Defrosting and cooking functions
- Built-in kit provided
- 8 Auto programme
- 7 Buttons : Food / Microwave / Auto Programme / Speed Defrost / Stop Turnable / Cancel / On
- 60 Minutes timer
- 32cm Flushed removable integrated turnable
- 25W Interior Lighting
- Made in France
- 26公升容量
- 900火力
- 電子控制程式
- QUATTRO SYSTEM多角度微波傳送系統
- 解凍及煮食功能
- 連不鏽鋼嵌入式外框
- 8個自動烹調程式
- 7個按鈕：食物 / 微波 / 自動程式 / 快速解凍 / 停止轉盤 / 取消 / 啟動
- 60分鐘計時器
- 32厘米可拆式轉盤
- 25瓦特壁燈
- 法國製造
- 開孔尺寸 (毫米):  
高 380 x 寬 560 x 深 550
- 機身尺寸 (毫米):  
高 316 x 寬 541 x 深 410  
(不包括裝飾套件)





# Hood 煙囪式抽油煙機

## WALL MOUNT • 90 CM 掛牆式 • 90厘米



AD990XC

\$5,998



- Max. flow rate: 1050m<sup>3</sup>/hr
- Electronic controls
- Soft touch control
- 3 Extraction speeds
- 3 Baffle grease filters, dishwasher safe
- 1 Motor and 1 fan
- Lighting: 1 x 7W LED
- Made in Asia
- 最高排氣流量: 每小時1,050立方米
- 電子操作
- 輕觸式設計
- 3段風速選擇
- 3個過濾網盤, 可放入洗碗碟機清洗
- 1組摩打及風扇
- 1個7瓦LED照明燈
- 亞洲製造

## WALL MOUNT • 90 CM 掛牆式 • 90厘米



AD658XC1

\$5,998



- Max. flow rate: 1000m<sup>3</sup>/hr
- Electronic controls
- Charcoal filters provided
- 54 dBA Silence motor
- 4 Extraction speeds
- 3 Aluminum filter, dishwasher safe
- 1 Motor and 1 fan
- Lighting: 2 bulbs x 40W
- Made in France
- 最高排氣流量: 每小時1000立方米
- 電子操作
- 碳纖維過濾網
- 54分貝超靜音摩打設計
- 4段風速選擇
- 3個鋁合金過濾網盤, 可放入洗碗碟機清洗
- 1組摩打及風扇
- 2個40瓦特照明燈
- 法國製造



## ISLAND • 100 CM 吊掛式 • 100厘米



AD1118X

\$14,998



- Max. flow rate: 800m<sup>3</sup>/hr
- Electronic control
- Soft touch control
- 49dB(A) Silence motor
- 4 Extraction speeds
- 3 Aluminium grease filters, dishwasher safe
- 1 Motor and 1 fan
- Lighting: 4 x 20W Halogen
- Made in Italy
- 最高排氣流量: 每小時800立方米
- 電子操作
- 輕觸式設計
- 49分貝超靜音摩打設計
- 4段風速選擇
- 3個鋁合金過濾盤, 可放入洗碗碟機清洗
- 1組摩打及個風扇
- 4個20瓦特鹵素照明燈
- 意大利製造



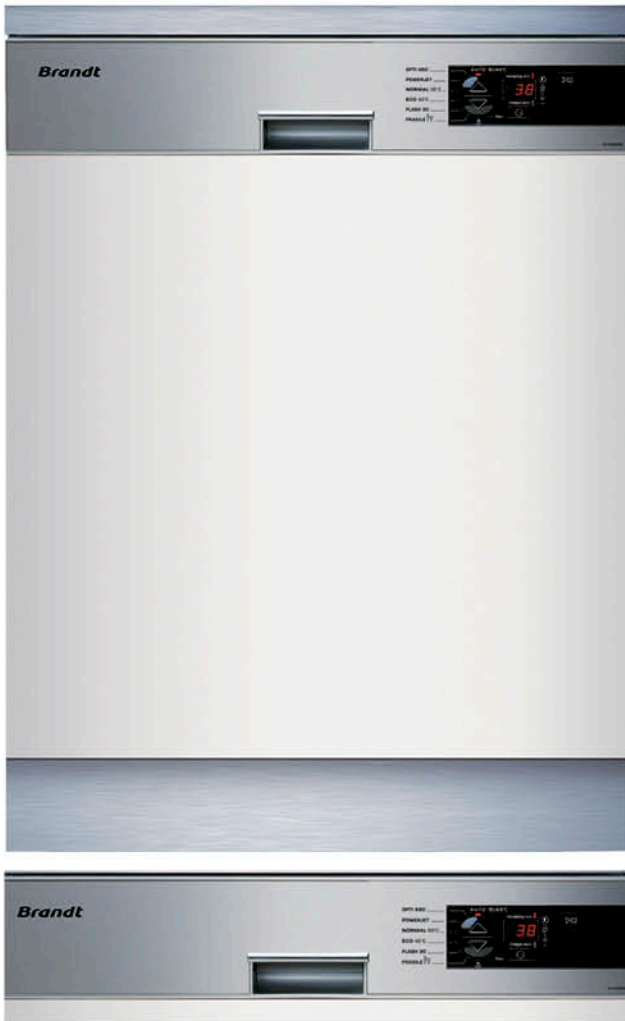
# Dishwasher 洗碗碟機

HALF INTEGRATED • 60 CM  
半嵌入式 • 60厘米



VH1225XE

\$11,998



- A++ AA class
- LED digit display
- 44dBA
- 8 Programmes including OptiA60mins
- 7 Temperatures
- Delay start: 1 to 12 hours
- Multi tab detergent function
- Auto clean
- AquaSafe security
- Capacity: 13 plate settings
- Consumption: 10 litres
- Active condensation drying
- Made in France
- Built-in dimensions (in mm): H820-890 x W600 x D550 (Excluding the depth of dishwasher door)
- Overall dimensions (in mm): H818 x W596 x D572
- A++ AA級能源標籤
- LED電子顯示屏
- 44分貝
- 白朗獨有“OptiA60分鐘”清洗程式及8項清洗程式選擇
- 7段溫度調較
- 12小時預校開機功能
- 多功能洗碗碟粉餅適用
- 自動清洗程式
- AquaSafe自動偵測漏水及異常水位系統
- 容量: 13套標準餐具
- 耗水量: 10公升
- 冷凝烘乾
- 法國製造
- 開孔尺寸(毫米): 高820-890 x 寬600 x 深550 (不包括機門厚度)
- 總體積(毫米): 高818 x 寬596 x 深572



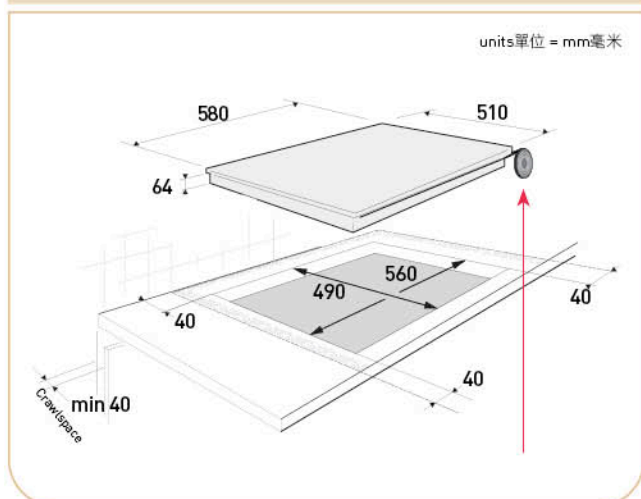
# Technical charts

## Induction Hob 感應電磁爐

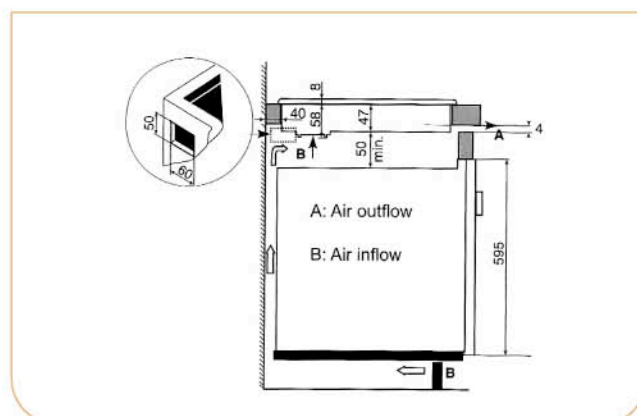
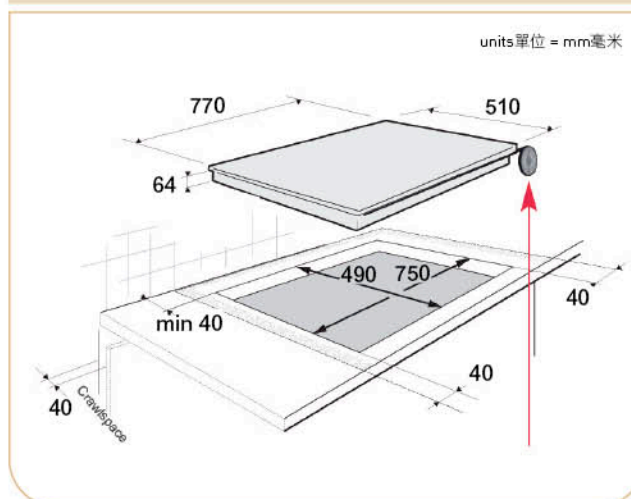


REFERENCES 參考		
Without frame 無邊框	TI1028B	TI1082B
<b>ZONES POWER 區域火力</b>		
Left (W) 左 (瓦特)	-	3100
Right (W) 右 (瓦特)	3600	3100
Front (W) 前 (瓦特)	2200	2200
Rear (W) 後 (瓦特)	2800	2800
<b>SIZE OF ZONES 區域尺寸</b>		
L / R / F / R (cm) 左/右/前/後 (厘米)	- / 28 / 16 / 18	21 / 21 / 18 / 16
<b>FEATURES 功能</b>		
Glass vitroceramic work top 陶瓷玻璃爐面	•	•
Heating setting of zones 煮食區火力調校	9 [with direct access 直接調校至最高火力]	12 [with direct access 直接調校至最高火力]
99 min timer 99分鐘獨立計時器	3	4
BOOSTER 高速煮沸	3	4
<b>SAFETY 安全</b>		
Pack 10 safeties 10項安全功能	•	•
<b>INSTALLATION 安裝</b>		
Total power (W) 總火力 (瓦特)	7200	7200
Connection 接駁	220-240V / 50Hz / 33A	220-240V / 50Hz / 33A
<b>DIMENSION-WEIGHT 體積-重量</b>		
Built-in H x W x D (mm) 開孔尺寸 高x寬x深 (毫米)	560 x 490	750 x 490
Overall W x D (mm) 總體積 寬x深 (毫米)	64 x 580 x 510	64 x 770 x 510
Net / gross weight (kg) 淨/總重 (公斤)	14 / 15	15 / 16

TI1028B



TI1082B







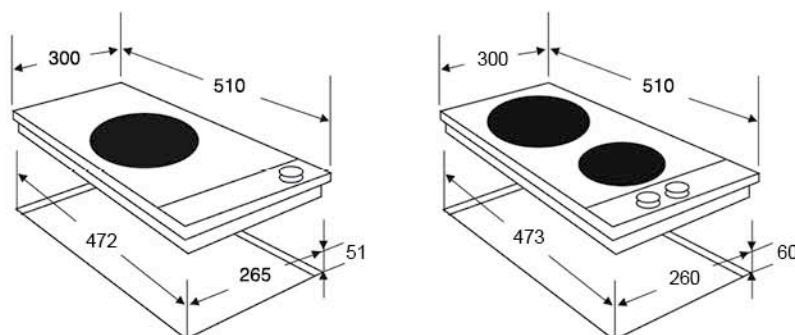
# Technical charts

## Gas Hob 氣體煮食爐



REFERENCES 參考	TG1089XC	TG1120B
Without frame 無邊框	TG1089XC	TG1120B
<b>ZONES 煮食區</b>		
Gas type 燃料類別	Towngas 煤氣	Towngas 煤氣
<b>ZONES POWER 區域火力</b>		
Front (W) 前 (瓦特)	5000	1600
Rear (W) 後 (瓦特)	-	3000
<b>ZONES 區域</b>		
FR/RR (W) 前右 (瓦特)	Wok burner	Small-rapid/Grand rapid 半快速/快速
<b>FEATURES 功能</b>		
Single / Multi-zone grids	Cast iron 鑄鐵 / -	- / Cast iron 鑄鐵
Ignition integrated into the knobs 煮食區火力調校按鈕式同步點火裝置	•	•
<b>INSTALLATION 安裝</b>		
Connection 接駁	DC 1.5V (D Battery)	220-240V/50Hz/13A
<b>DIMENSION-WEIGHT 體積-重量</b>		
Built-in H x W x D (mm) 開孔尺寸 高x寬x深 (毫米)	265 x 472	260 x 473
Overall W x D (mm) 總體積 寬x深 (毫米)	51 x 300 x 510	60 x 300 x 510
Net / gross weight (kg) 淨/總重 (公斤)	7 / 7.5	8 / 8.5

### TG1089XC / TG1120B



units單位 = mm毫米

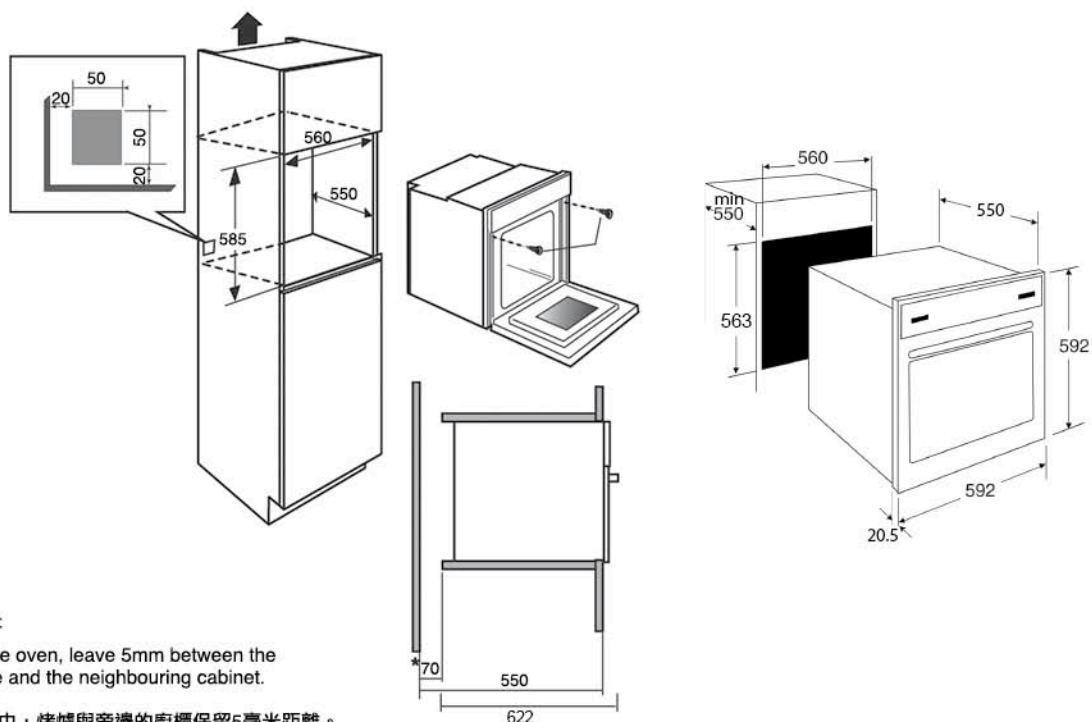
# Technical charts

## Oven 焗爐



REFERENCES 參考	FP1067XS	FC1042XS	FE1011XS
Stainless Steel 不鏽鋼			
<b>FEATURES 功能</b>			
Cleaning mode 清洗模式	Pyrolytic 自動高溫清洗功能	Catalytic 免清洗內壁	Enamel 易潔搪瓷內壁
Number of cooking position 焗煮位置	9	6	6
Automatic temperature recommendation 焗煮溫度建議	•	•	-
Autocook 易煮功能	•	-	-
<b>OVEN 焗爐</b>			
Capacity (litres) 容量 (公升)	54	53	52
Door 爐門	Cool 低溫	Ventilated 透氣	Ventilated 透氣
Grill (W) 燒烤火力 (瓦特)	2145	1800	1800
<b>CONSUMPTION 耗量</b>			
Europe energy label 歐洲能源標籤	A	A	A
<b>SAUCEPANS 煮具</b>			
Safety flat grid 安全焗架	2	2	2
Drip tray 托盤	2 (20, 45mm毫米)	1 (45mm毫米)	1 (20mm毫米)
Maxi pastry tray 糕點防黏烤盤	-	1	-
Turnspit with handle 旋轉烤叉	1	1	-
<b>DIMENSION-WEIGHT 體積-重量</b>			
Built-in H x W x D (mm) 開孔尺寸 高x寬x深 (毫米)	585 x 560 x 550	585 x 560 x 550	585 x 560 x 550
Overall H x W x D (mm) 總體積 高x寬x深 (毫米)	592 x 592 x 622 (with handle 連手柄)	592 x 592 x 609	592 x 592 x 609
Net / gross weight (kg) 淨/總重 (公斤)	34 / 38	34 / 38	39 / 42
Connection 接駁	220-240V/50Hz/20A	220-240V/50Hz/20A	220-240V/50Hz/20A
Maximum Power Consumption (W) 最高耗電量 (瓦特)	3385	2635	2635

### FP1067XS / FC1042XS / FE1011XS



#### Remarks:

Centre the oven, leave 5mm between the appliance and the neighbouring cabinet.

將焗爐置中，焗爐與旁邊的廚櫃保留5毫米距離。

units單位 = mm毫米



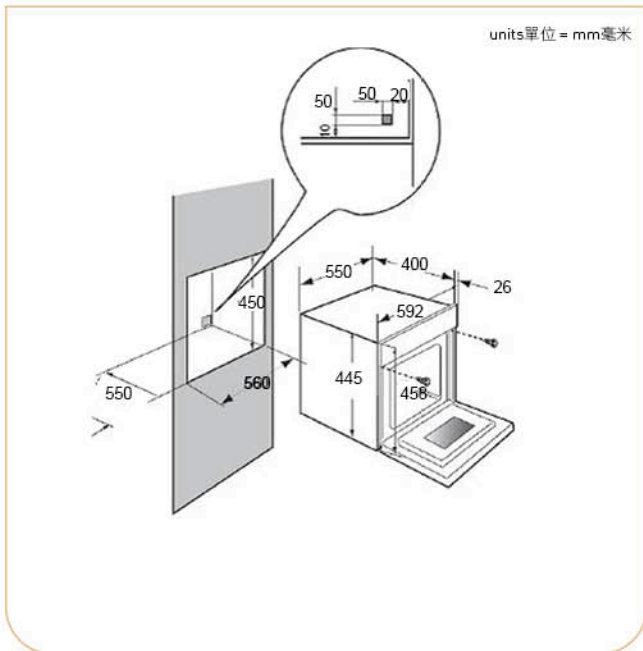
# Technical charts

## Steam Oven 蒸煮爐

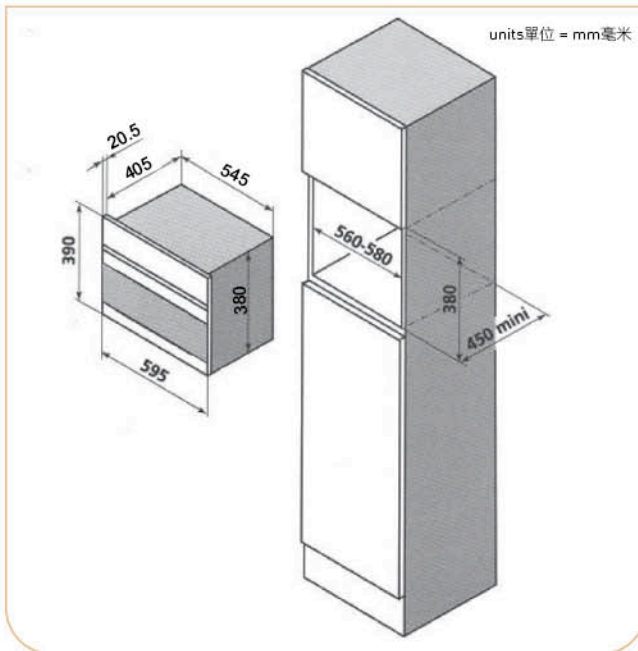


REFERENCES 參考	FV1245X	FV1000X
Stainless Steel 不鏽鋼		
<b>FEATURES 功能</b>		
Oven Capacity (litres) 淨容量 (公升)	23	23
Cooking temperautre 蒸煮溫度	60 / 100°C	60 / 100°C
Defrosting function 解凍功能	•	•
Cut-off timer (mins.) 時間制 (分量)	•	•
On-off light 開關顯示燈	•	•
Lower water level 加水提示	•	•
1 Litre water tank 1公升盛水器	•	•
Accessories: 1 grid, 1 alveolar plate and 1 dish support 配件: 1個托架, 1個托盤, 1個碟架	•	•
<b>POWER CONSUMPTION-VOLTAGE 耗電量-伏特</b>		
Power (W) 火力 (瓦特)	1770	1770
Connection 全玻璃爐門	220-240V / 50-60Hz / 13A	220-240V / 50-60Hz / 13A
<b>DIMENSION-WEIGHT 體積-重量</b>		
Built-in H x W x D (mm) 開孔尺寸 高x寬x深 (毫米)	450 x 560 x 550	380 x 560 x 450
Overall H x W x D (mm) 總體積 高x寬x深 (毫米)	456 x 592 x 468	390 x 595 x 470
Net / gross weight (kg) 淨/總重 (公斤)	25 / 27	20 / 23
Maximum Power Consumption (W) 最高耗電量 (瓦特)	1770	1770

FV1245X



FV1000X



# Technical charts

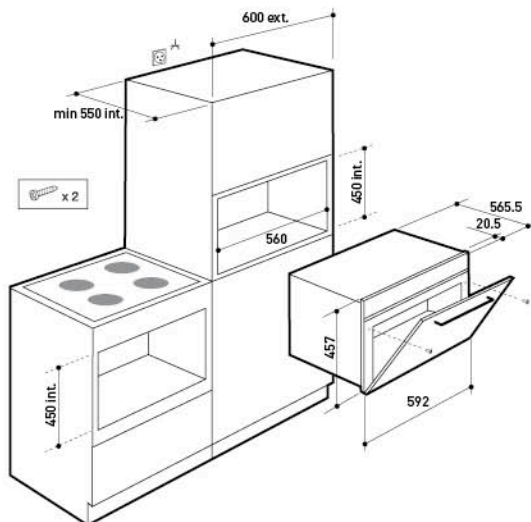
## Combi Oven / Microwaves Oven 二合一微波焗爐 / 微波爐



REFERENCES 參考	ME1255X	ME1030X
Stainless Steel 不鏽鋼	ME1255X	ME1030X
<b>FEATURES 功能</b>		
Volume (litres) 容量 (公升)	40	26
Power (W) 火力 (瓦特)	1000	900
Grill 燒烤	1750	-
Timer (min) 計時器 (分鐘)	60	60
Quattro System® (4 microwave outputs) 多角度微波傳送系統	•	*
Flush removable integrated turnable 可拆式煮食碟	36cm	32cm
Cavity 內壁	Enamel 搪瓷	Stainless steel 不鏽鋼
Cooking mode 煮食模式	Grill / MO / Fan 燒烤 / 微波 / 循環熱風	MO 微波
Autoprogramme 自動烹調程式	12	8
3 Memories 記憶程式	•	-
Child lock 兒童安全鎖	•	-
Glass Tray 玻璃烤盤	•	-
<b>DIMENSION-WEIGHT 體積-重量</b>		
Built-in H x W x D (mm) 開孔尺寸 高x寬x深 (毫米)	450 x 560 x 550	380 x 560 x 550
Overall H x W x D (mm) 總體積 高x寬x深 (毫米)	456 x 593 x 575	316 x 541 x 410
Net / gross weight (kg) 淨/總重 (公斤)	39 / 43	18 / 20
Connection 接駁	220-240V/50Hz/20A	220-240V/50Hz/13A
Maximum Power Consumption (W) 最高耗電量 (瓦特)	3400	1550

### ME1255X

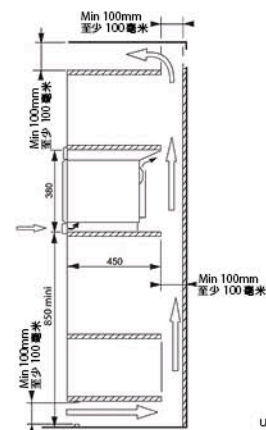
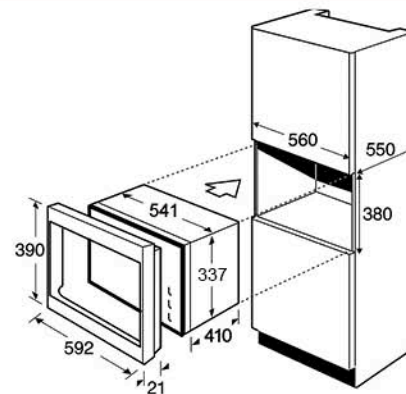
units單位 = mm毫米



#### Remarks:

Do not use you appliances immediately (wait approximately 1 to 2 hours) after having moved it from a cold location to a hot location because the condensation may cause a malfunction.  
如果將電器由較冷的位置移動至較熱的位置，請不要立即使用(移動後等待約1至2小時後才使用)。

### ME1030X



units單位 = mm毫米

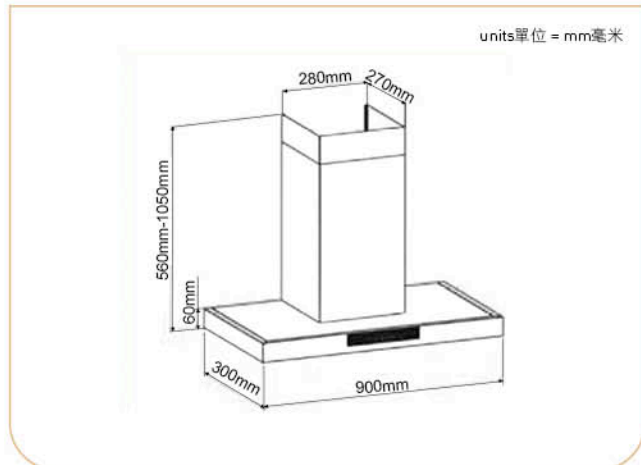
# Technical charts

## Hood 煙囪式抽油煙機

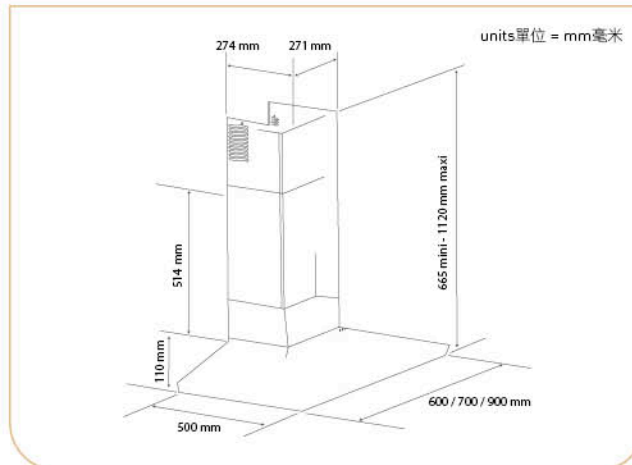


REFERENCES 參考	AD990XC	AD658XC1	AD1118X
<b>TYPE OF HOOD 機種</b>			
Size 尺寸	90cm 厘米	Slimline 纖巧 90cm 厘米	Slimline 纖巧 100cm 厘米
<b>TECHNICAL SPECIFICATION 技術規格</b>			
Type of controls 操控	Electronic 電子	Electronic 電子	Electronic 電子
Number of motors / fans 摩打 / 風扇數量	1 / 1	1 / 1	1 / 1
Number of extraction speeds 風速選擇	3	4	4
Maxi extraction (m <sup>3</sup> /hr) 最高風速	1050	1000	800
Mini decibel level (dBA) 聲音 (分貝)	49	54	49
Lighting 照明	1 Halogen x 7W 1個石英燈	2 Halogen x 20W 2個石英燈	4 Halogen x 20W 4個石英燈
Metallic filters 鋁合金過濾鋼盤	3	3	3
Power consumption (W) 耗電量 (瓦特)	337	160	350
Ducting diameter (mm) 排氣喉直徑 (毫米)	153	120 / 150	123 / 150
Extraction / recycling 排放式/循環式	• / •	• / •	• / •
Connection 接駁	220 - 240V / 50Hz / 13A	220 - 240V / 50Hz / 13A	220 - 240V / 50Hz / 13A
<b>DIMENSION-WEIGHT 體積-重量</b>			
Net dimensions H x W x D (mm) 總體積 高x寬x深 (毫米)	560-1050 x 900 x 500	665-1120 x 900 x 500	600-1103 x 1000 x 605
Net / gross weight (kg) 淨/總重 (公斤)	21.4 / 25	12 / 13	30 / 36

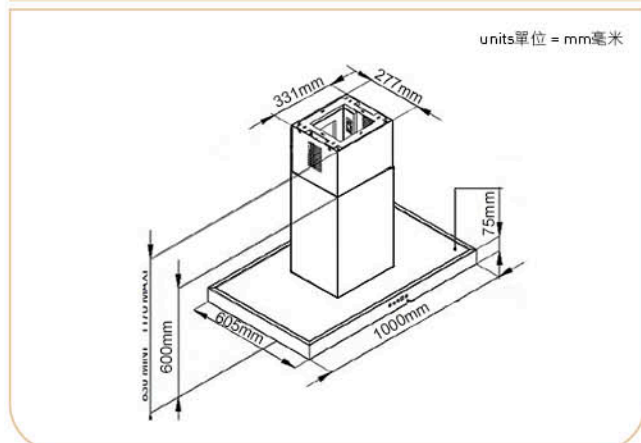
### AD990XC



### AD658XC1



### AD1118X





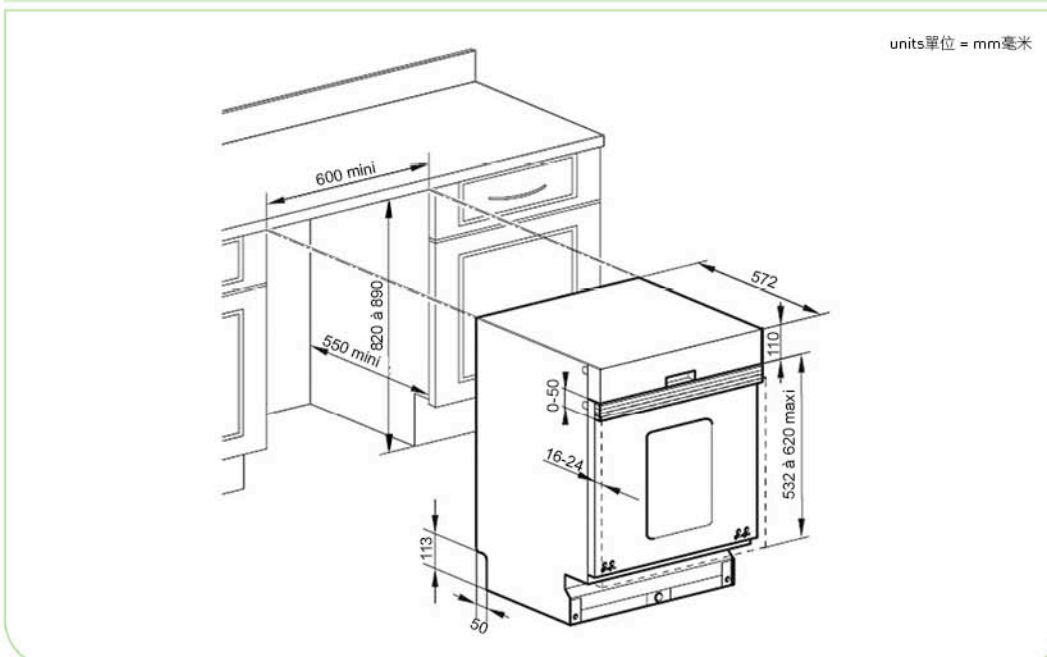
# Technical charts

## Dishwasher 洗碗碟機



REFERENCES 參考	VH1225XE
<b>TECHNICAL SPECIFICATION 技術規格</b>	
Sound level (dBA) 聲量 (分貝)	44
Washing programme 清洗程式	8 (Soaking / Rapid / Bio / ECO / Auto / OptiA 60 minutes / Normal / Intensive 浸洗 / 快洗 / 微污洗滌程式 / 節能洗滌程式 / 全自動 / OptiA 60分鐘清洗程式 / 一般清潔 / 油漬洗滌程序)
Temperature levels 溫度調校	7
Product dispenser 清潔劑容格	Tablet / Powder / Liquid 粉餅 / 清潔粉 / 清潔液
Type of drying 烘乾模式	Active condensation drying 冷凝式烘乾
AutoClean 自動清洗程式	•
Delay start (Hr) 預校開機功能 (小時)	12 hr
Time & remaining cycle time display 時間和程式剩餘時間顯示	LED digit display LED 電子顯示屏
Warning lights: salt-level / rinse product, cycle & end of cycle 鹽分水, 清潔劑, 清洗程式和程式完畢顯示燈	•
<b>EQUIPMENTS 配件</b>	
Fold-on shelves with support for cups 摺疊式架連杯架	3
Upper basket adjustable when loaded 可調校上、下層籃	•
Fixglass glass support Fixglass 玻璃器皿固定架	2
Cutlery racks 餐具架	1
Mezzanine feature 中間夾層	•
<b>SAFETY安全</b>	
AquaSafe security AquaSafe 自動偵測漏水及異常水位系統	•
<b>ENERGY CONSUMPTION 耗量</b>	
Energy label 能源標籤	A++ AA
Water consumption (Litres) 耗水量 (公升)	10
<b>DIMENSION-WEIGHT 體積-重量</b>	
Built-in H x W x D (mm) 開孔尺寸 高x寬x深 (毫米)	820-890 x 600 x 550
Overall H x W x D (mm) 總體積 高x寬x深 (毫米)	818 x 596 x 572
Net / gross weight (kg) 淨/總重 (公斤)	41 / 46
Maximum Power Consumption (W) 最高耗電量 (瓦特)	2150

### VH1225XE



本公司將不斷提升各型號之規格，以上產品資料或有更改，請向本公司查詢。

The above mentioned specifications may be changed, in order to provide you the model with latest technology, please collect details if necessary.



2/F., Shing Dao Industrial Building,  
232 Aberdeen Main Road, HK  
香港仔大道232號城都工業大廈2樓  
General Line 查詢電話：2418 3222  
[www.gilman-group.com](http://www.gilman-group.com)

Proudly Serviced by:



7/F., Goodwill Industrial Building,  
36-44 Pak Tin Par Street, Tsuen Wan, HK  
香港荃灣白田壩街36-44號信義工業大廈7樓  
Customer Service Hotline 客戶服務專線：8210 8210  
[www.ToolBox.hk](http://www.ToolBox.hk)

